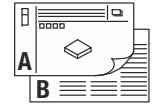


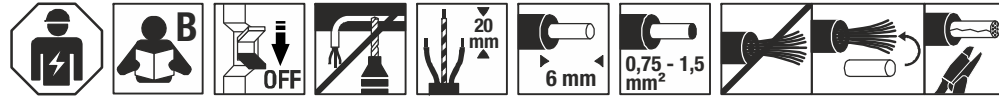
IP44



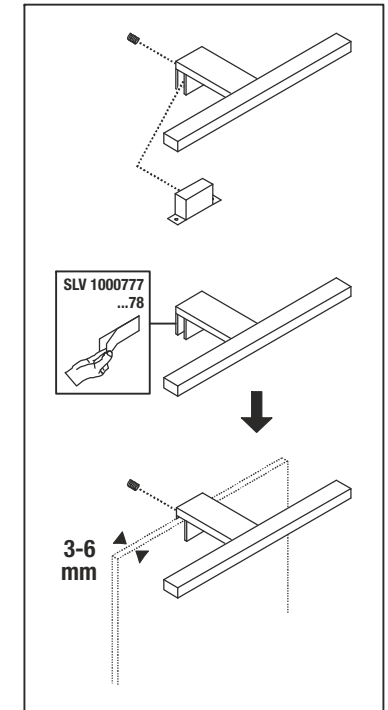
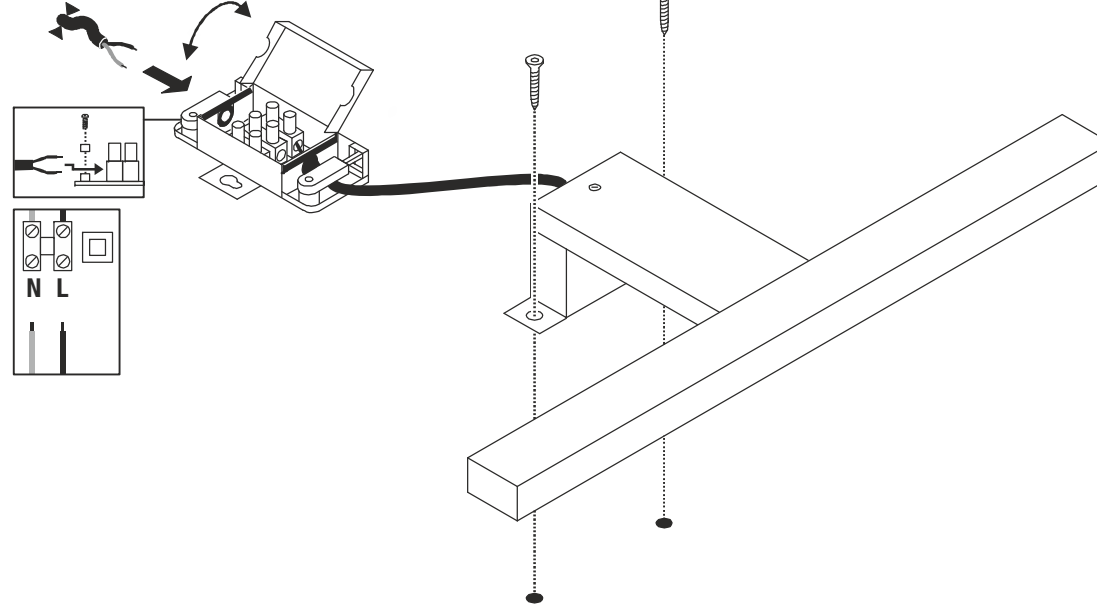
1000777 ...78	200V-240V ~50Hz	5,2W	300 lm	4000K	CRI>80	30 x 4 x 12 cm	0,15 kg
1000780 ...81		6,6W	370 lm			50 x 4 x 12 cm	0,19 kg



- DE** BETRIEBSANLEITUNG TEIL A
LED Strahler
- EN** INSTRUCTION MANUAL PART A
LED Spot
- FR** MODE D'EMPLOI PARTIE A
Projecteur LED
- ES** MANUAL DE INSTRUCCIONES PARTE A
Proyector LED
- IT** ISTRUZIONI PER L'USO PARTE A
Faretto LED
- NL** GEBRUIKSAANWIJZING DEEL A
LED-Spot
- DA** DRIFTSVEJLEDNING PART A
LED-Spot
- PL** INSTRUKCJA OBSŁUGI CZĘŚĆ A
Reflektor LED
- RU** ИНСТРУКЦИЯ ПО ЭКСПЛУАТАЦИИ ЧАСТЬ А
Светодиодный прожектор
- SV** BRUKSANVISNING DEL A
LED Strålkastare
- TR** KULLANMA KILAVUZU BÖLÜM A
Projektör LED
- HU** HASZNÁLATI UTASÍTÁS, A. RÉSZ
LED-es fényszóró



Ø 7-11 mm



1000777

...78

...80

...81



DE - Die Installation erfordert Fachkenntnisse und darf nur eine zugelassene Elektrofachkraft unter Berücksichtigung örtlicher und nationaler Bestimmungen durchführen!

EN - The installation requires expert knowledge and may be carried out only by an approved electrician under consideration of local and national regulations!

FR - L'installation nécessite des connaissances spécialisées et ne peut être effectuée que par un électricien agréé, en tenant compte des réglementations locales et nationales!

ES - ¡Para realizar la instalación son necesarios conocimientos técnicos. La instalación será realizada exclusivamente por un técnico electricista autorizado, respetando las normativas locales y nacionales!

IT - L'installazione richiede conoscenze tecniche e può essere eseguita soltanto da un elettricista autorizzato tenendo conto delle norme locali e nazionali!

NL - De installatie vereist vakkenis en mag uitsluitend door een erkende elektricien worden uitgevoerd, waarbij de lokale en nationale voorschriften in acht moeten worden genomen!

DA - Installationen kræver fagkundskab og må kun gennemføres af en autoriseret el-installatør. Lokale og nationale bestemmelser skal herved overholdes!

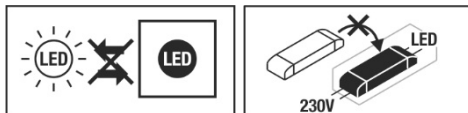
PL - Instalacja wymaga wiedzy specjalistycznej i powinna być przeprowadzana wyłącznie przez uprawnionego elektryka przy uwzględnieniu miejscowych i krajowych przepisów!

RU - Установка требует специальных знаний и может производиться только сертифицированным электриком с соблюдением местных и национальных положений!

SV - Installationen kräver fackkunskaper och får endast utföras av en elektriker. Lokala och nationella bestämmelser måste följas!

TR - Kurulum uzmanlık gerektirir ve sadece yerel ve ulusal yönetmelikler dikkate alınarak yetkili bir elektrikçi tarafından yapılabilir!

HU - A csatlakoztatás szaktudást igényel, és kizárólag feljogosított villamosági szakember végezheti el a helyi és nemzeti rendelkezések figyelembe vételével!



DE - Die Lichtquelle ist nicht austauschbar. Das Betriebsgerät ist nicht austauschbar.

EN - The light source is not replaceable. The control gear is not replaceable.

FR - La source lumineuse n'est pas remplaçable. L'auxiliaire de commande n'est pas remplaçable.

ES - La fuente de luz no se puede reemplazar. El dispositivo electrónico se puede reemplazar.

IT - La sorgente luminosa non può essere sostituita. Il dispositivo di alimentazione non può essere sostituito.

NL - De lichtbron kan niet worden vervangen. Het voorschakelapparaat kan niet worden vervangen.

DA - Lyskilden kan ikke udskiftes. Driftsapparatet kan ikke udskiftes.

PL - Źródło światła nie jest wymienne. Urządzenie sterujące nie jest wymienne.

RU - Источник света не может заменяться. Устройство управления не может заменяться.

SV - Ljuskällan är inte utbytbar. Drivdonet är inte utbytbar.

TR - Işık kaynağı değiştirilemez. Kumanda tertibatı değiştirilemez.

HU - A fényforrás nem cserélhető. A vezérlőegység nem cserélhető.



DE - Entsorgung (Europäische Union)

Produkt nicht im Hausmüll entsorgen! Produkte mit diesem Symbol sind entsprechend der Richtlinie(WEEE) über Elektro- und Elektronik-Altgeräte über die örtlichen Sammelstellen für Elektro-Altgeräte zu entsorgen!

EN - Disposal (European Union)

Do not dispose the product with the regular household waste! Products marked with this sign must be disposed according to the directive (WEEE) on electrical and electronic devices at local collection points for such devices!

FR - Information de recyclage (Union européenne)

Ne recyclez pas le produit avec les ordures ménagères ! Les produits qui présentent ce symbole sont à recycler suivant la directive (WEEE) relative aux déchets d'équipements électriques et électroniques, via des points de collecte pour appareils électriques usagés !

ES - Indicaciones para la eliminación (Unión Europea)

¡No tirar el producto con la basura doméstica! Los productos con este símbolo deben eliminarse, de acuerdo con la directiva (WEEE) sobre residuos de aparatos eléctricos y electrónicos, llevándolos a los puntos de recogida selectiva de aparatos eléctricos y electrónicos locales.

IT - Istruzioni per lo smaltimento (Unione Europea)

Non smaltire il prodotto con i rifiuti domestici! I prodotti con questo simbolo devono essere smaltiti, nel rispetto della Direttiva (WEEE) sui rifiuti di apparecchiature elettriche ed elettroniche, nei punti di raccolta locale ad essi adibiti! Verificare sul sito www.slvitalia.it il corretto metodo di smaltimento del presente materiale.

NL - Afvalverwijdering (Europese Unie)

Het product niet via het huishoudelijk afval weggoeien! Producten met dit symbol dienen in overeenstemming met richtlijn (WEEE) via elektrische en elektronische apparatuur bij de plaatselijke inzamelpunten voor elektrisch afval te worden verwijderd!

DA - Henvisning om bortskafning (EU)

Produktet må ikke bortskaffes sammen med husholdningsaffaldet! Produkter med dette symbol skal i henhold til direktivet (WEEE) om affald af elektrisk og elektronisk udstyr bortskaffes via de lokale indsamlingssteder for gamle el-apparater!

PL - Wskazówka dotycząca utylizacji (Unia Europejska)

Nie wolno wyrzucać produktu do śmieci domowych! Produkty oznakowane tym symbolem należy utylizować zgodnie z wytycznymi (WEEE) dotyczącymi starych urządzeń elektrycznych i elektronicznych w miejscowych punktach gromadzenia odpadów elektrycznych!

RU - Указание по утилизации (Европейский Союз)

Не утилизировать прибор вместе с бытовыми отходами! Продукты с подобным обозначением в соотв. с Положением (WEEE) по утилизации старых электрических и электронных приборов необходимо утилизировать через специальные пункты сбора старых электроприборов!

SV - Anvisningar för sophantering (Europeiska Unionen)

Produkten får ej kastas i hushållsoporna! Produkter som är märkta med denna symbolen ska kastas i enlighet med riktlinjerna (WEEE) för elektriska och elektroniska apparater på de lokala uppsamlingsställena för el- och elektronikskrot.

TR - Tasfiye açıklaması (Avrupa Birliği)

Ürünü ev çöprüyle birlikte atmayın! Bu sembolü taşıyan ürünler, elektroteknik ve elektronik eski aletlerin yerel elektronik eski aletler toplama yerinde tasfiye edilmesi (WEEE) yönetmeliğine bağlıdır.

HU - Hulladékkezelés (Európai Unió)

A termékét ne a hágyományos háztartási hulladékkal együtt dobja ki! A fenti jellel ellátott termékeket a WEEE, irányelv szerint az elektromos és elektronikus termékek számára kihelyezett hulladékgyűjtőbe tegye!

Technische Änderungen vorbehalten. Technical Details are subject to change. Les détails techniques sont sujet à des changements. Nos reservamos el derecho a modificaciones técnicas. Modifiche tecniche riservate. Behoudens technische wijzigingen. Ret til tekniske ændringer forbeholdes. Zmiany techniczne zastrzeżone. Сохраняется право на внесение технических изменений. Tekniska ändringar kan förekomma. Teknik değişiklikler yapma hakkı saklıdır. A technikai részletek termékenként változhatnak.

EAC Импортёр: ООО «Марбел»
190005, г. Санкт-Петербург,
Митрофаньевское шоссе, 2 корп. 2
Тел./факс +7 (812) 644-6789
www.marbel.ru

DE Betriebsanleitung TEIL B**LED Strahler**

1000777 ...78 ...80 ...81

Anleitung sorgfältig lesen und aufbewahren!**⚠ Sicherheitshinweise für Installation und Betrieb
Nichtbeachtung kann zu Lebens-, Verbrennungs- und Brandgefahr führen!**

Jegliche Arbeiten am elektrischen Anschluss nur durch Elektrofachkraft!
Produkt nicht verändern oder modifizieren.

Nichts an dem Produkt befestigen.

Produkt nicht abdecken.

Bei Verdacht einer Fehlfunktion oder Beschädigung außer Betrieb nehmen und Händler oder Elektrofachkraft kontaktieren.

Sicherstellen, dass Kinder an dem Produkt keinen Schaden nehmen.

Nicht in die aktive Lichtquelle starren.

Weitere Sicherheitshinweise = ⚠

Bestimmungsgemäße Verwendung

Schutzklasse II (2)  - Schutzisoliert - Anschluss ohne Schutzleiter.
Nur fest montiert auf ebenen Untergrund betreiben.

Nur auf normal oder nicht entflammaren Flächen betreiben.

Nur im Innenbereich betreiben.

Keinen starken mechanischen Beanspruchungen oder starker Verschmutzung aussetzen.

IP44: Schutz gegen feste Fremdkörper > Ø 1,0mm - Schutz gegen Spritzwasser aus allen Richtungen.

Lichtquelle

Die Lichtquelle dieser Leuchte ist nicht ersetzbar. Wenn die Lichtquelle ihr Lebensdauerende erreicht hat, ist die gesamte Leuchte zu ersetzen.

1000777 ...78

Dieses Produkt enthält eine Lichtquelle der Energieeffizienzklasse E.
1000780 ...81

Dieses Produkt enthält eine Lichtquelle der Energieeffizienzklasse D.

Pflege / Lagerung

⚠ Produkt spannungsfrei schalten und abkühlen lassen.

Regelmäßig mit leicht angefeuchtetem (Wasser) Tuch nur äußerlich reinigen.

Nur trocken und sauber lagern.

Montage

⚠ Stromversorgung / Anschlussleitung spannungsfrei schalten!

Nur beschriebenes Zubehör verwenden.

Nur geeignetes Montagematerial verwenden.

Montieren wie in Abbildung dargestellt.

Elektrischer Anschluss

Flexible Adern mit geeigneten Aderendhülsen versehen!

Außenleiter → Klemme L

Neutralleiter → Klemme N

Anschlussleitung mit Schutzleiter: Die grün-gelbe Ader (Schutzleiter) der Anschlussleitung muss mit der Klemme E des Produktes fest verbunden werden.

⚠ Sicheren Halt und ordnungsgemäße Funktion prüfen!

EN Operating Manual PART B**LED Spot**

1000777 ...78 ...80 ...81

Read manual carefully and keep for further use!**⚠ Safety advices for installation and operation.
Disregard may lead to danger of life, burning or fire!**

Any works on the electrical connection only by electrician.

Do not alter or modify the product.

Do not fasten anything on the product.

Do not cover the product.


Take out of service when suspecting a defect or malfunction and contact your dealer or a qualified electrician.

Take measures that children get not harmed by the product.

Do not stare into the active light source.

Additional safety advices = ⚠

Use as directed

Safety class II (2)  - Safety insulated - Connection without protective conductor.

Operate only firmly fixed on an even surface.

Operate only on normal or not inflammable surfaces.

Operate only indoors.

Do not strain mechanically or expose to strong dirt contamination.

IP44: Protection against foreign objects > Ø 1,0mm - Protection against splashing water from all directions.

Light Source

The light source of this luminaire is not replaceable. In case that the light source must be replaced (e.g. at the end of its lifetime) the whole luminaire needs to be replaced.

1000777 ...78

This product contains a light source of the energy efficiency class E.

1000780 ...81

This product contains a light source of the energy efficiency class D.

Care / Storage

⚠ Disconnect product from mains and let it cool down.

Clean external surfaces regularly with a slightly moistened (water) cloth.

Store dry and clean.

Installation

⚠ Switch off mains / fixed connection cable!

Use only described accessories.

Use only suitable fastening materials.

Install as shown in the figure.

Electrical connection

Equip flexible wire ends with suitable wire ferrules!

Live conductor → Terminal L

Neutral conductor → Terminal N

Connection lead with protective conductor: The green-yellow wire

(protective conductor) of the connection lead has to be tightly connected with clamp E of the product.

⚠ Check secure fixation and proper function!

FR Mode d'emploi PARTIE B**Projecteur LED**

1000777 ...78 ...80 ...81

Lire attentivement le mode d'emploi et le conserver dans un endroit sûr !**⚠ Consignes de sécurité pour l'installation et l'utilisation
Le non-respect peut entraîner un risque de mort, de brûlures et d'incendie !**

Les travaux de branchement électrique doivent uniquement être effectués par un électricien qualifié !

Ne pas modifier ni altérer le produit.

Ne rien fixer sur le produit.

Ne pas couvrir le produit.

En cas de soupçon de dysfonctionnement ou de dommage, arrêter


l'appareil et contacter le revendeur ou un électricien qualifié.

S'assurer que les enfants n'endommagent pas le produit.

Ne pas regarder la source lumineuse.

Consignes de sécurité complémentaires = ⚠

Utilisation conforme

Classe de protection II (2)  - Double isolation - Branchement sans câble de terre.

Utiliser uniquement lors du montage fixe sur un support plat.

Utiliser uniquement sur des surfaces normales ou ininflammables.

Utiliser uniquement à l'intérieur.

IP44: Protection contre les corps étrangers durs > Ø 1,0 mm - Protection contre les éclaboussures provenant de toutes les directions.

Source lumineuse

La source lumineuse de ce luminaire ne peut pas être remplacée. Si la source lumineuse doit être remplacée (par ex. à la fin de sa durée de vie), tout le luminaire devra être remplacé.

1000777 ...78

Ce produit contient une source lumineuse de la classe d'efficacité énergétique E.

1000780 ...81

Ce produit contient une source lumineuse de la classe d'efficacité énergétique D.

Entretien / Stockage

⚠ Mettre le produit hors tension et laisser refroidir.

Nettoyer régulièrement, la partie extérieure seulement, avec un chiffon légèrement humidifié (à l'eau).

Entreposer dans un endroit sec et propre uniquement.

Montage

⚠ Mettre l'alimentation/le câble de raccordement hors tension !

Utiliser uniquement les accessoires décrits.

Utiliser uniquement le matériel de montage approprié.

Montage comme indiqué sur l'illustration.

Raccordement électrique

Placer des embouts adaptés sur les fils souples !

Conducteur extérieur → Borne L

Conducteur neutre → Borne N

Câble de connexion avec fil de terre: connecter le fil vert-jaune (fil de terre) du câble de connexion à la borne E du produit.

⚠ Vérifier le bon maintien et le bon fonctionnement !

ES Manual de instrucciones PARTE B

Proyector LED

1000777 ...78 ...80 ...81

¡Leer atentamente las instrucciones y guardarlas!

⚠ Instrucciones de seguridad para instalación y funcionamiento ¡En caso de omisión, subyace peligro de quemaduras, incendio y lesiones mortales!

¡Cualquier trabajo en la conexión eléctrica deberá ser llevado a cabo exclusivamente por personal técnico eléctrico!

Ni modificar ni transformar el producto.

No fijar nada al producto.

No cubrir el producto.


En caso de sospechar mal funcionamiento, daños o deterioro, poner fuera de servicio y avisar al distribuidor o a un técnico electricista.

Cerciorarse de que los niños no se hagan daño con el producto.

No mire directamente al foco luminoso.

Otras instrucciones de seguridad = ⚠

Utilización acorde a lo previsto

Clase de protección II (2)  - Aislamiento de protección - Conexión sin toma de tierra.

Poner en funcionamiento solo sobre superficie plana y fijamente montado. Operar exclusivamente sobre superficies normales o no inflamables.

Operar exclusivamente en zonas interiores.

No exponer a fuerte esfuerzo mecánico ni a gran suciedad.

IP44: Protección contra cuerpos extraños sólidos > Ø 1,0mm - Protección contra salpicaduras de agua procedentes de todas las direcciones.

Fuente luminosa

El foco luminoso de esta lámpara no es reemplazable. Si tiene que sustituir el foco (p.ej. terminada su vida útil) debe reemplazar la lámpara completa.

1000777 ...78

Este producto contiene una fuente de luz con la clase de eficiencia energética E.

1000780 ...81

Este producto contiene una fuente de luz con la clase de eficiencia energética D.

Cuidados / Almacenamiento

⚠ Desconectar tensión del producto y esperar a que se enfríe.

Limpiar regularmente solo el exterior con un paño húmedo (agua).

Almacenar exclusivamente en lugares secos y limpios.

Montaje

⚠ ¡Desconectar la tensión de la alimentación de corriente/del cable de conexión!

Utilizar exclusivamente el accesorio descrito.

Utilizar exclusivamente el material de montaje adecuado.

Montar tal y como indica la ilustración.

Conexión eléctrica

¡Dotar los hilos flexibles con puntas terminales adecuadas!

Conductor externo → borne L

Conductor neutro → borne N

Cable de conexión con tierra: el hilo verde-amarillo (tierra) del cable de conexión debe unirse fijamente a la borna E del producto.

⚠ ¡Revisar el buen soporte y correcto funcionamiento!

IT Istruzioni per l'uso PARTE B

Faretto LED

1000777 ...78 ...80 ...81

Leggere e conservare attentamente le istruzioni!

⚠ Avvertenze di sicurezza per installazione ed esercizio In caso di mancata osservanza sussiste il rischio di morte, combustione e incendio!

Qualunque lavoro sul collegamento elettrico va eseguito solo da elettricisti!

Non alterare né modificare il prodotto.

Non fissare nulla al prodotto.

Non coprire il prodotto.


In caso di sospetto di malfunzionamento o danneggiamento, mettere fuori servizio e contattare il rivenditore o un elettricista.

Sincerarsi che i bambini non danneggino il prodotto.

Non guardare direttamente la sorgente luminosa.

Altre avvertenze di sicurezza = ⚠

Utilizzo conforme

Classe di protezione II (2)  - isolamento di protezione - collegamento senza cavo di terra.

Azionare solo se montato saldamente su fondo in piano.

Azionare soltanto su superfici normali o non infiammabili.

Azionare solo in ambienti chiusi.

Non esporre a forti sollecitazioni meccaniche o a sporcizia intensa.

IP44: Protezione contro corpi solidi estranei > Ø 1,0mm - Protezione contro spruzzi d'acqua da tutte le direzioni.

Sorgente luminosa

Non è possibile sostituire la sorgente luminosa di questa lampada.

Qualora si debba sostituire la sorgente luminosa (ad es. al termine della sua durata di funzionamento), è necessario sostituire l'intera lampada.

1000777 ...78

Questo prodotto contiene una sorgente luminosa con classe di efficienza energetica E.

1000780 ...81

Questo prodotto contiene una sorgente luminosa con classe di efficienza energetica D.

Cura / Conservazione

⚠ Scollegare il prodotto e farlo raffreddare.

Pulire solo esternamente a intervalli regolari con un panno leggermente imbibito di acqua.

Conservare solo asciutto e pulito.

Montaggio

⚠ Eliminare l'alimentazione elettrica / scollegare il cavo di collegamento.

Usare solo gli accessori descritti.

Rispettare la distanza dalla superficie illuminata.

Montare come illustrato in figura.

Collegamento elettrico

Utilizzare puntalini adeguati sulle estremità dei cavi elettrici!

Cavo esterno → Morsetto L

Cavo neutro → Morsetto N

Cavo di collegamento con conduttore di terra: il conduttore verde-giallo (di terra) del cavo di collegamento deve essere saldamente collegato con il morsetto E del prodotto.

⚠ Controllare la tenuta sicura e il funzionamento corretto!

NL Gebruiksaanwijzing DEEL B

Led-spot

1000777 ...78 ...80 ...81

Handleiding zorgvuldig lezen en bewaren!

⚠ Veiligheidsinstructies voor installatie en gebruik Niet-naleving kan levens-, verbrandings- en brandgevaar tot gevolg hebben!

Elektrische aansluitingen mogen uitsluitend door een elektricien worden uitgevoerd!

Product niet wijzigen of aanpassen.

Niets aan het product bevestigen.

Product niet afdekken.


Bij het vermoeden van een defect of beschadiging niet meer gebruiken en contact opnemen met verkooppunt of elektricien.

Zorg ervoor dat kinderen geen schade kunnen oplopen door contact met het product.

Niet in de lichtbron kijken.

Overige veiligheidsinstructies = ⚠

Beoogd gebruik

Veiligheidsklasse II (2)  - dubbelgeïsoleerd - aansluiting zonder aarddraad.

Aleen stevig gemonteerd op een vlakke ondergrond gebruiken.

Aleen op normaal of niet-ontvlambare oppervlakken toepassen.

Uitsluitend binnen gebruiken.

Niet blootstellen aan hoge mechanische belastingen of sterke vervuiling.

IP44: Bescherming tegen vaste vreemde voorwerpen > Ø 1,0mm -

Bescherming tegen sproeiwater uit alle richtingen.

Lichtbron

De lichtbron van deze lamp kan niet worden vervangen. Indien de lichtbron moet worden vervangen (bijv. aan het einde van de levensduur), dient de complete lamp te worden vervangen.

1000777 ...78

Dit product bevat een lichtbron van energie-efficiëntieklasse E.

1000780 ...81

Dit product bevat een lichtbron van energie-efficiëntieklasse D.

Verzorging / Opslag

⚠ Product spanningsvrij maken en laten afkoelen.

Regelmatig met iets vochtige (water) doek alleen aan de buitenkant reinigen.

Aleen droog en schoon bewaren.

Montage

⚠ Stroomtoevoer/aansluitkabel spanningsvrij maken!

Uitsluitend de beschreven accessoires gebruiken.

Uitsluitend geschikt montage materiaal gebruiken.

Monteren zoals op de afbeelding is weergegeven.

Elektrische Aansluiting

Flexibele draden voorzien van geschikte adereindhulzen!

Fasedraad → klem L

Nuldraad → klem N

Aansluitkabel met aarddraad: De groengele draad (aarddraad) van de aansluitkabel moet stevig op klem E van het product aangesloten worden.

⚠ Controleren op stevige bevestiging en correcte werking!

DA Driftsvejledning PART B
LED-spot

1000777 ...78 ...80 ...81

Læs vejledningen grundigt og opbevar den!**⚠ Sikkerhedshenvisninger vedrørende installation og brug**
Manglende overholdelse kan resultere i livsfare, forbrændinger og brand!

Alt arbejde på den elektriske tilslutning må kun gennemføres af en el-installatør!

Der må ikke foretages ændringer eller modifikationer af produktet.

Der må ikke fastgøres noget til produktet.

Produktet må ikke dækkes til.

Ved mistanke om fejlfunktion eller beskadigelse skal produktet tages ud af drift. Kontakt så forhandleren eller en el-installatør.

Sørg for, at børn ikke tager skade af produktet.

Undgå at se ind i lyskilden.

Yderligere sikkerhedshenvisninger = ⚠

Tilsigtet anvendelseBeskyttelsesklasse II (2)  - beskyttelsesisoleret - tilslutning uden beskyttelsesleder.

Må kun anvendes fast monteret på jævn undergrund.

Må kun anvendes på normalt eller ikke antændelige flader.

Må kun anvendes indendørs.

Må ikke udsættes for kraftige mekaniske belastninger eller stærk forurening.

IP44: Beskyttelse mod faste fremmedlegemer > Ø 1,0mm - Beskyttelse mod sprøjt vand fra alle retninger.

Lyskilde

Denne lampes lyskilde kan ikke erstattes. Såfremt lyskilden skal erstattes (f.eks. i slutningen af dens levetid), så skal den komplette lampe erstattes. 1000777 ...78

Dette produkt indeholder en lyskilde med energimærkningsklassen E. 1000780 ...81

Dette produkt indeholder en lyskilde med energimærkningsklassen D.

Pleje / lagring

⚠ Afbryd spændingsforsyningen til produktet og lad den køle af.

Rens regelmæssigt og kun på ydersiden med en let fugtet klud (vand).

Skal opbevares rent og tørt.

Montage

⚠ Strømforsyningen / tilslutningsledningen skal gøres spændingsfrit!

Anvend kun det beskrevne tilbehør.

Anvend kun egnet montagemateriale.

Monteres som vist på billedet.

Elektrisk forbindelse

Fleksible kabler skal forsynes med egnede kabelendemuffer!

Yderleder → Klemme L

Neutralleder → Klemme N

Tilslutningsledning med beskyttelsesleder Strømkablets grøn-gule ledning (beskyttelsesleder) skal forbindes fast med produktets klemme E.

⚠ Kontroller med hensyn til sikker fastgøring og korrekt funktion!

PL Instrukcja obsługi CZĘŚĆ B**Reflektor LED**

1000777 ...78 ...80 ...81

Instrukcję należy dokładnie przeczytać i ją zachować!**⚠ Zasady bezpiecznej instalacji i eksploatacji**
Brak przestrzegania zasad może powodować zagrożenie życia, prowadzić do powstania poparzeń i pożaru!

Wszelkie prace przy połączeniach elektrycznych muszą być wykonywane wyłącznie przez uprawnionego elektryka!

Nie wolno dokonywać zmian ani modyfikacji produktu.

Nie przytwierdzać nic do produktu.


Nie przykrywać produktu.

W przypadku podejrzenia wadliwego działania lub uszkodzenia wyłączyć i skontaktować się ze sprzedawcą lub uprawnionym elektrykiem.

Upewnić się, że dzieci nie ucierpią przy kontakcie z produktem.

Nie patrzeć w źródło światła.

Dalsze zasady bezpieczeństwa = ⚠

Użytkowanie zgodnie z przeznaczeniemKlasa ochronności II (2)  - izolacja ochronna - podłączenie bez przewodu ochronnego.

Do użytku wyłącznie po zamocowaniu na stałe na równym podłożu.

Używać wyłącznie na normalnie palnych lub niepalnych powierzchniach.

Do użytku tylko wewnątrz.

Nie poddawać silnym obciążeniom mechanicznym ani nie narażać na mocne zabrudzenie.

IP44: Ochrona przed twardymi ciałami obcymi o średnicy 1mm i większymi - Ochrona przed bryzgami wody ze wszystkich kierunków.

Źródło światła

Źródła światła tej lampy nie można wymieniać. Jeśli trzeba wymienić

źródło światła (np. na koniec jego żywotności), to należy wymienić

kompletną lampę.

1000777 ...78

Ten produkt zawiera źródło światła o klasie efektywności energetycznej E. 1000780 ...81

Ten produkt zawiera źródło światła o klasie efektywności energetycznej D.

Dbalność / składowanie

⚠ Odłączyć produkt od napięcia i pozostawić do ostygnięcia.

Czyścić regularnie tylko z zewnątrz przy użyciu lekko zwilżonego (wodą) ręcznika.

Przechowywać wyłącznie w stanie suchym i czystym.

Montaż

⚠ Należy odłączyć zasilanie/przewód przyłączeniowy od napięcia!

Korzystać wyłącznie z opisanych akcesoriów.

Korzystać wyłącznie z odpowiednich materiałów montażowych.

Montować zgodnie z rysunkiem.

Przyłączenie elektryczne

Elastyczne żyły zabezpieczyc przy pomocy odpowiednich końcówek!

Przewód zewnętrzny → zacisk L

Przewód neutralny → zacisk N

Przewód przyłączeniowy z przewodem ochronnym: zielono-żółta żyłę (przewód ochronny) przewodu przyłączeniowego należy na stałe połączyć z zaciskiem E produktu.

⚠ Sprawdzić, czy produkt został osadzony prawidłowo i czy działa poprawnie!

RU Инструкция по эксплуатации ЧАСТЬ B**Светодиодный прожектор**

1000777 ...78 ...80 ...81

Внимательно прочитать и сохранить инструкцию!**⚠ Указания по безопасности при установке и эксплуатации**
Несоблюдение указаний может представлять угрозу для жизни, создавать угрозу ожогов и пожара!

Все работы с электрическим подключением разрешается производить только специалистам-электрикам!

Не выполнять изменений или модификаций в продукте.

Ничего не закреплять на продукте.

Не накрывать продукт.

При подозрении на неправильное функционирование или повреждение выключить продукт и проконсультироваться с торговым предприятием или специалистом-электриком.

Обеспечить, чтобы продукт не представлял угрозы для детей.

Не смотреть напрямую на источник света.

Дополнительные указания по безопасности = ⚠

Применение в соответствии с назначениемКласс защиты II (2)  - с защитной изоляцией- подключение без защитного провода.

Эксплуатировать только надежно укрепленный на ровной поверхности продукт.

Эксплуатировать только на нормальных или негорючих поверхностях.

Эксплуатировать только в помещениях.

Не подвергать сильным механическим нагрузкам или сильному загрязнению.

IP44: защита от твердых инородных тел > Ø 1 мм - защита от брызг, падающих под любым углом.

Источник света

Источник света данного светильника не подлежит замене. Если источник света должен быть заменен (например, по окончании эксплуатационного срока), необходимо заменить весь светильник.

1000777 ...78

Данный продукт содержит источник света класса энергоэффективности E.

1000780 ...81

Данный продукт содержит источник света класса энергоэффективности D.

Уход / хранение

⚠ Отключить питание продукта и дать ему остыть.

Регулярно чистить только снаружи слегка увлажненной (вода) салфеткой.

Хранить только в сухом и чистом состоянии.

Монтаж

⚠ Выключить электропитание/снять напряжение с соединительного кабеля.

Использовать только описанные аксессуары.

Применять только подходящий монтажный материал.

Монтировать, как показано на рисунке.

Электрическое подключение

Установить на гибкие провода подходящие кабельные наконечники!

Внешний проводка → клемма L

Нейтральный провод → клемма N

Соединительный кабель с защитным проводом: Желто-зеленый провод (защитный провод) соединительного кабеля необходимо подключить к клемме E продукта.

⚠ Проверить надежное крепление и надлежащее функционирование!

SV Bruksanvisning DEL B
LED strålkastare

1000777 ...78 ...80 ...81

Läs igenom och förvara anvisningarna noggrant!**⚠ Säkerhetsinformation för installation och drift
Det finns risk för livsfarliga skador, brännskador och brand om inte anvisningarna följs!**

Alla arbeten med elektriska anslutningar får endast göras av behörig elektriker!

Produkten får inte ändras eller modifieras.

Sätt inte fast något på produkten.

Produkten får inte övertäckas.

Vid misstanke om fel eller skador får produkten inte användas. Kontakta återförsäljaren eller en elektriker.

Se till att barn inte kan skada sig på produkten.

Titta inte in i ljuskällan.

Ytterligare säkerhetsinformation = ⚠

Avsedd användning

Skyddsklass II (2)  - Skyddsisolerad - Anslutning utan jordledare.

Använd endast fast monterad på ett jämnt underlag.

Använd endast på normalt eller icke antändliga ytor.

Använd endast inomhus.

Utsätt inte för kraftig mekanisk belastning eller kraftig nedsmutsning.

IP44: Skydd mot fasta föremål > Ø 1mm - Skydd mot strilande vatten från alla riktningar.

Ljuskälla

Denna lampas ljuskälla kan inte bytas ut. Om ljuskällan behöver bytas ut (t.ex. efter utgång av dess livslängd), måste hela lampan bytas ut.

1000777 ...78

Denna produkt har en ljuskälla med energiklass E.

1000780 ...81

Denna produkt har en ljuskälla med energiklass D.

Skötsel / Förvaring

⚠ Koppla produkten spänningsfri och låt den svalna.

Rengör regelbundet med en något fuktad trasa (vatten).

Förvara endast torrt och rent.

Montage

⚠ Koppla strömförsörjningen/anslutningskabeln spänningsfri!

Använd endast de tillbehör som anges.

Använd endast lämpligt monteringsmaterial.

Montera enligt bilden.

Elektrisk anslutning

Förse flexibla ledare med lämpliga ändhylsor!

Ytterledare → klämma L

Neutralledare → klämma N

Anslutningskabel med jordledare: Den grön-gula ledaren (jordledare) i anslutningskabeln måste anslutas till klämma E på produkten.

⚠ Kontrollera att allt sitter fast ordentligt och fungerar!

TR Kullanna kılavuzu **BÖLÜM B**
LED Projektör

1000777 ...78 ...80 ...81

Kılavuzu dikkate okuyun ve saklayın!**⚠ Kurulum ve işletim için güvenlik uyarıları**

Uyarılara uymama ölüm, yanma ve yangın tehlikesine yol açabilir!

Elektrik bağlantısı üzerindeki her türlü çalışma sadece yetkili bir elektrikçi tarafından yapılmalıdır!

Üründe değiştirme veya yeniden uyarılma işlemi yapmayın.

Ürüne herhangi bir şey bağlamayın.

Ürünün üstünü örtmeyin.


Hatalı çalışma şüphesinde veya bir hasar durumunda kapatın ve satıcıya veya bir elektrikçiye başvurun.

Çocukların üründen zarar görmemesini sağlayın.

Işık kaynağına bakılmamalıdır.

Diğer güvenlik uyarıları = ⚠

Amaca uygun kullanım

Koruma sınıfı II (2)  - Koruyucu yalıtım - Koruyucu iletken olmadan bağlantı.

Sadece sıkıca monte edilmiş olarak düz bir yüzeyde çalıştırın.

Sadece normal veya yarıcı olmayan yüzeylerde kullanın.

Sadece iç mekanlarda çalıştırın.

Güçlü mekanik yüklere veya güçlü kirlenmeye maruz bırakmayın.

IP44: Ø 1,0 mm'den büyük sert yabancı maddelere karşı koruma - Her yönden gelen sıçrama suyuna karşı koruma.

Işık kaynağı

Bu lambanın ışık kaynağı değiştirilemez. Işık kaynağının değiştirilmesi gerekiyorsa (örn. işletim ömrünün sona ermesinde), komple lamba değiştirilmelidir.

1000777 ...78

Bu ürün, E enerji verimlilik sınıfına ait bir ışık kaynağına sahiptir.

1000780 ...81

Bu ürün, D enerji verimlilik sınıfına ait bir ışık kaynağına sahiptir.

Bakım / Saklama

⚠ Ürünü gerilimsiz hale getirin ve soğumaya bırakın.

Sadece hafifçe ıslatılmış (su ile) bir bezle düzenli olarak temizleyin.

Sadece kuru ve temiz olarak depolayın.

Montaj

⚠ Güç kaynağını/bağlantı hattını gerilimsiz hale getirin.

Sadece açıklanan aksesuarları kullanın.

Sadece uygun montaj malzemelerini kullanın.

Montajı şekilde gösterildiği gibi yapın.

Elektrik bağlantısı

Esnek kabloları uygun kablo ucu kovanları ile donatın!

Dış iletken → Terminal L

Nötr iletken → Terminal N

Koruyucu iletkenli bağlantı kablosu: Bağlantı kablosunun yeşil-sarı teli (koruyucu iletken) ürünün E terminaline sıkıca bağlanmalıdır.

⚠ Yerinde sağlam durup durmadığını ve düzgün çalışıp çalışmadığını kontrol edin!

HU Használati utasítás, B. rész
LED-es fényszóró
1000777 ...78 ...80 ...81**Olvassa el figyelmesen és őrizze meg az utasítást!****⚠ A csatlakoztatásra és üzemeltetésre vonatkozó biztonsági utasítások**

Figyelmen kívül hagyása élet-, égés- és tűzveszélyhez vezethet!

Az elektromos csatlakoztatáson végzett valamennyi munkálatot kizárólag villamossági szakember végezhet el!

Ne változtassa meg vagy módosítsa a terméket.

A termékre ne rögzítsen semmit.

A terméket nem szabad letakarni.


Működési hiba vagy sérülés gyanúja esetén helyezze üzemen kívül, és vegye fel a kapcsolatot a kereskedővel vagy egy villamossági szakemberrel.

Győződjön meg arról, hogy a gyerekek nem tesznek kárt a termékben.

Ne nézzen közvetlenül a fényforrásba.

További biztonsági utasítások = ⚠

Rendeltetésszerű használat

II (2)  védelmi osztály - védőszigetelt - csatlakoztatás védővezető nélkül.

Kizárólag sík felületre szerelve üzemeltesse.

Kizárólag normál vagy nem gyúlékony felületen üzemeltesse.

Csak belső térben használja.

Ne tegye ki erős mechanikus igénybevételnek vagy erős szennyeződéseknek.

IP44: Apró méretű (> Ø 1,0mm) szilárd tárgyak ellen védett - Fröccsenő víz ellen minden irányban védett.

Fényforrás

A lámpatest fényforrása nem cserélhető. Amennyiben a fényforrás cserére szorul (pl. élettartam végén), a teljes lámpatest cseréje szükséges.

1000777 ...78

Ez az termék E energia-hatékonysági osztályú fényforrást tartalmaz. 1000780 ...81

Ez az termék D energia-hatékonysági osztályú fényforrást tartalmaz.

Ápolás / Tárolás

⚠ Feszültségmentesítse a terméket, és hagyja lehűlni.

Tisztítsa meg rendszeresen kívülről enyhén nedves (vizes) törölkendővel. Kizárólag száraz és tiszta helyen tárolandó.

Összeszerelés

⚠ Feszültségmentesítse az áramellátást/csatlakozóvezetékét!

Kizárólag a leírt tartozékokat használja.

Kizárólag alkalmas szerelőanyagot használjon.

Az ábrán feltüntetett módon szerelje be.

Elektromos Csatlakozás

Lássa el a rugalmas ereket megfelelő érvéghüvellyel!

Külső vezeték → L kapocs

Nullavezeték → N kapocs

Csatlakozóvezeték védővezetékekkel: A csatlakozóvezeték zöld-sárga erét (védővezeték) a termék E kapocsával szorosán össze kell kötni.

⚠ Ellenőrizze a biztonságos megtámasztást és az előírászerű működést!