
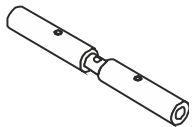
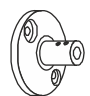
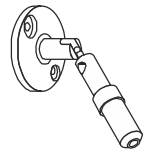

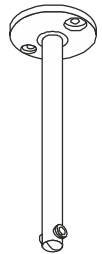
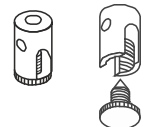
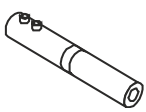
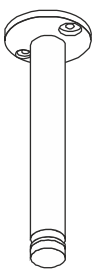
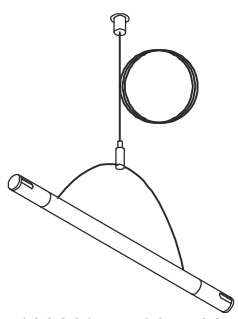


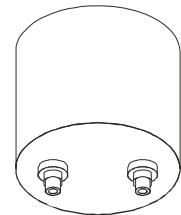


| | | | |
|--|--|---|--|
| BETRIEBSANLEITUNG FÜR SLV KLEINSPANNUNGSSEILSYSTEM | OPERATING MANUAL FOR EXTRA LOW VOLTAGE WIRE SYSTEM | MODE D'EMPLOI DU SYSTÈME CÂBLE TENDU BASSE TENSION | MANUAL DE INSTRUCCIONES PARA SISTEMA DE CABLE DE BAJA TENSIÓN |
| ISTRUZIONI PER L'USO PER LA TENSOSTRUTTURA A BASSA TENSIONE | GEBRUIKSAANWIJZING VOOR KABELSYSTEEM MET EXTRA LAGE SPANNING | DRIFTSVEJLEDNING TIL LAVSPÆNDINGS-WIRESYSTEM | INSTRUKCJA OBSŁUGI NISKONAPIĘCIOWEGO SYSTEMU LINKOWEGO |
| ИНСТРУКЦИЯ ПО ЭКСПЛУАТАЦИИ НИЗКОВОЛЬТНОЙ ТРОСОВОЙ СИСТЕМЫ | BRUKSANVISNING FÖR LÅGSPÄNNINGSVAJERSYSTEM | ALÇAK GERİLİM KABLO SİSTEMİ İÇİN KULLANIM KILAVUZU | KEZELÉSI UTASÍTÁS KISFESZÜLTÉGŰ KÖTÉLRENDSZERHEZ |

TENSEO

| | | | | | |
|---|---|--|---|---|---|
|  139004...06...24...26 139030...31...40...41 139050...51...60...61 1002602...03...04 |  181530...31...32 |  186300...01...02 |  186310...11...12 |  186330...31...32 |  186340...41...42 |
|  186350...51...52 |  186360...61...62 |  186640...41...42 |  1002697 ...98 ...99 |  1002703 ...04 ...05  1002700 ...01 ...02 |  138980...81...82 138990...91...92 1002691 ...92 ...93 |

12V~ 25A max.





DE - Die Installation erfordert Fachkenntnisse und darf nur eine zugelassene Elektrofachkraft unter Berücksichtigung örtlicher und nationaler Bestimmungen durchführen!

EN - The installation requires expert knowledge and may be carried out only by an approved electrician under consideration of local and national regulations!

FR - L'installation nécessite des connaissances spécialisées et ne peut être effectuée que par un électricien agréé, en tenant compte des réglementations locales et nationales !

ES - ¡Para realizar la instalación son necesarios conocimientos técnicos. La instalación será realizada exclusivamente por un técnico electricista autorizado, respetando las normativas locales y nacionales!

IT - L'installazione richiede conoscenze tecniche e può essere eseguita soltanto da un elettricista autorizzato tenendo conto delle norme locali e nazionali!

NL - De installatie vereist vakkenis en mag uitsluitend door een erkende elektricien worden uitgevoerd, waarbij de lokale en nationale voorschriften in acht moeten worden genomen!

DA - Installationen kræver fagkundskab og må kun gennemføres af en autoriseret el-installatør. Lokale og nationale bestemmelser skal herved overholdes!

PL - Instalacja wymaga wiedzy specjalistycznej i powinna być przeprowadzana wyłącznie przez uprawnionego elektryka przy uwzględnieniu miejscowych i krajowych przepisów!

RU - Установка требует специальных знаний и может производиться только сертифицированным электриком с соблюдением местных и национальных положений!

SV - Installationen kr ver fackkunskaper och f r endast utf ras av en elektriker. Lokala och nationella best mmelser m ste f lj s!

TR - Kurulum uzmanlık gerektirir ve sadece yerel ve ulusal y netmelikler dikkate alınarak yetkili bir elektrikçi tarafından yapılabilir!

HU - A csatlakoztat s szak tud s t ig nyel,  s kiz r lag feljogositott villamos s gi szakember v gezhethi el a helyi  s nemzeti rendelkez sek figyelembe v tele mellett!



DE - Entsorgung (Europ ische Union)

Produkt nicht im Hausm ll entsorgen! Produkte mit diesem Symbol sind entsprechend der Richtlinie(WEEE)  ber Elektro- und Elektronik-Altger te  ber die  rtlichen Sammelstellen f r Elektro-Altger te zu entsorgen!

EN - Disposal (European Union)

Do not dispose the product with the regular household waste! Products marked with this sign must be disposed according to the directive (WEEE) on electrical and electronic devices at local collection points for such devices!

FR - Information de recyclage (Union europ enne)

Ne recyclez pas le produit avec les ordures m nag res ! Les produits qui pr sentent ce symbole sont   recycler suivant la directive (WEEE) relative aux d chets d' quipements  lectriques et  lectroniques, via des points de collecte pour appareils  lectriques usag s !

ES - Indicaciones para la eliminaci n (Uni n Europea)

 No tirar el producto con la basura dom stica! Los productos con este s mbolo deben eliminarse, de acuerdo con la directiva (WEEE) sobre residuos de aparatos  lectricos y electr nicos, llev ndolos a los puntos de recogida selectiva de aparatos  lectricos y electr nicos locales.

IT - Istruzioni per lo smaltimento (Unione Europea)

Non smaltire il prodotto con i rifiuti domestici! I prodotti con questo simbolo devono essere smaltiti, nel rispetto della Direttiva (WEEE) sui rifiuti di apparecchiature elettriche ed elettroniche, nei punti di raccolta locale ad essi adibiti! Verificare sul sito www.slvitalia.it il corretto metodo di smaltimento del presente materiale.

NL - Afvalverwijdering (Europese Unie)

Het product niet via het huishoudelijk afval weggooien! Producten met dit symbool dienen in overeenstemming met richtlijn (WEEE) via elektrische en elektronische apparatuur bij de plaatselijke inzamelpunten voor elektrisch afval te worden verwijderd!

DA - Henvisning om bortskafning (EU)

Produktet m  ikke bortskaffes sammen med husholdningsaffaldet! Produkter med dette symbol skal i henhold til direktivet (WEEE) om affald af elektrisk og elektronisk udstyr bortskaffes via de lokale indsamlingssteder for gamle el-apparater!

PL - Wskaz wka dotycz ca utylizacji (Unia Europejska)

Nie wolno wyrzucać produktu do śmieci domowych! Produkty oznakowane tym symbolem należą utylizować zgodnie z wytycznymi (WEEE) dotyczącymi starych urz dzeń elektrycznych i elektronicznych w miejscowych punktach gromadzenia odpad w elektrycznych!

RU - Указание по утилизации (Европейский Союз)

Не утилизировать прибор вместе с бытовыми отходами! Продукты с подобным обозначением в соотв. с Положением (WEEE) по утилизации старых электрических и электронных приборов необходимо утилизировать через специальные пункты сбора старых электроприборов!

SV - Anvisningar f r sophantering (Europeiska Unionen)

Produkten f r ej kastas i hush llssoporna! Produkter som  r m rkte med denna symbolen ska kastas i enlighet med riktlinjerna (WEEE) f r elektriska och elektroniska apparater p  de lokala uppsamlingsst llena f r el- och elektronikskrot.

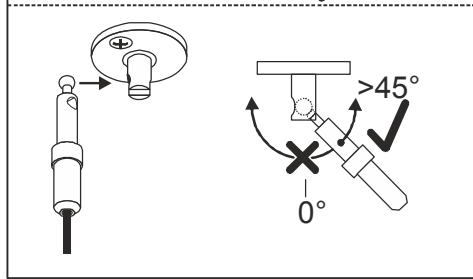
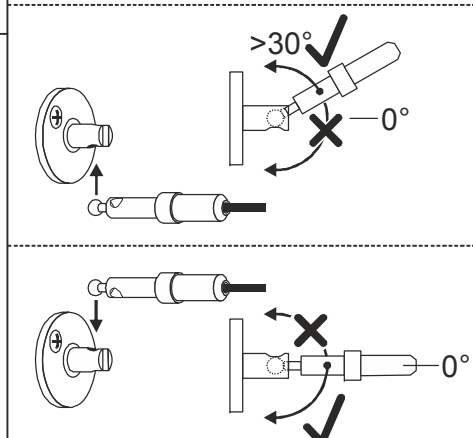
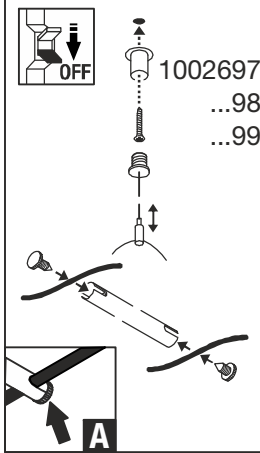
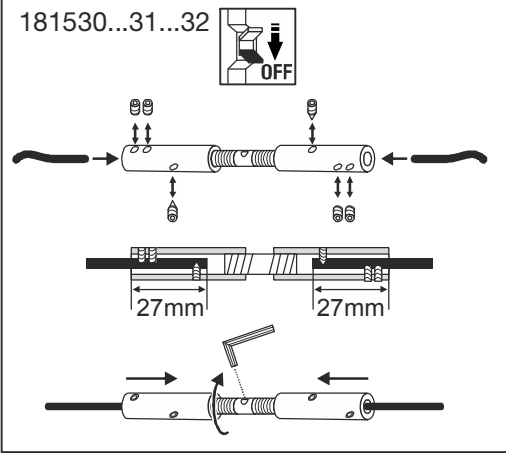
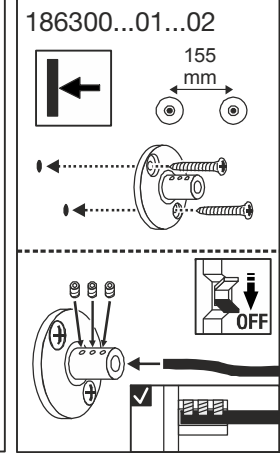
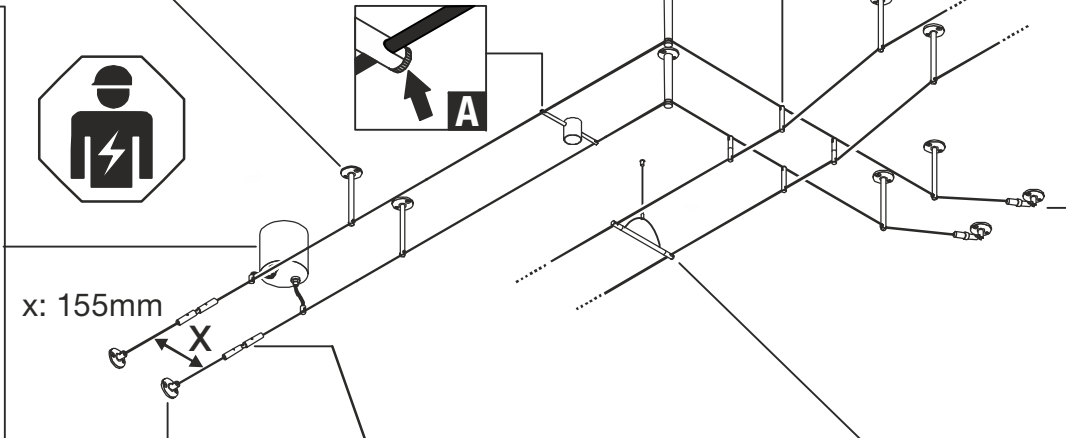
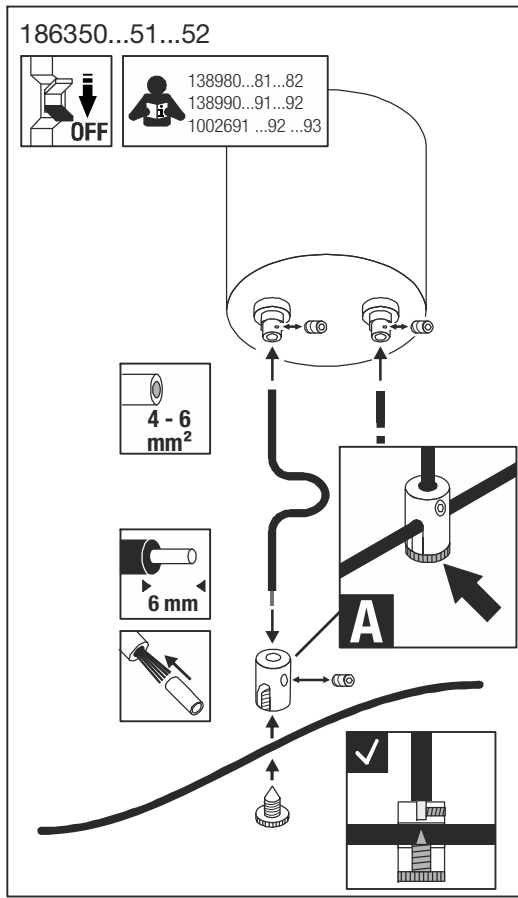
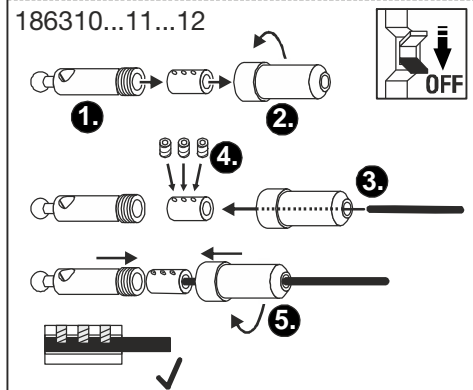
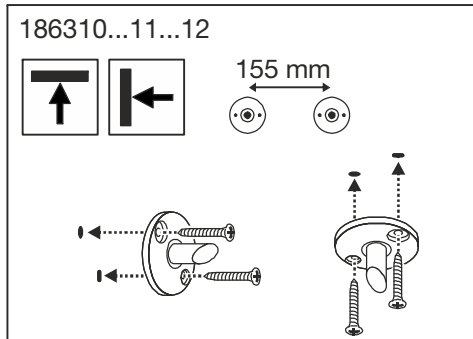
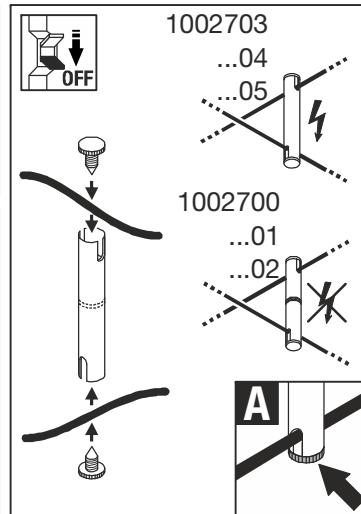
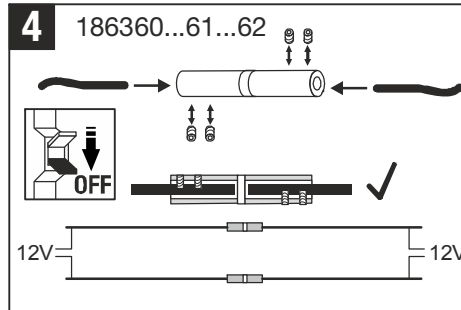
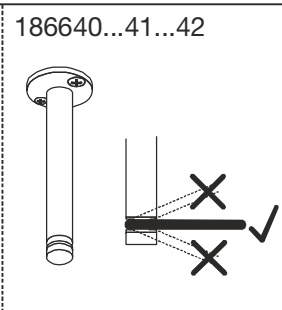
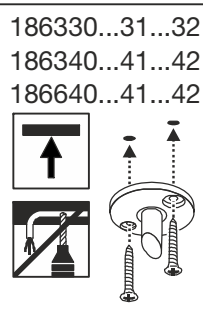
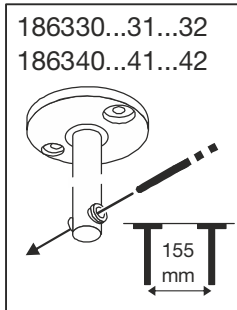
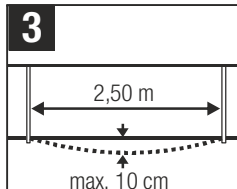
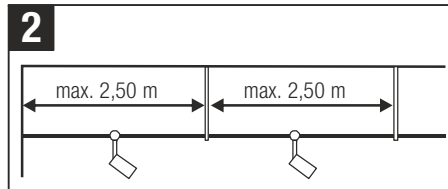
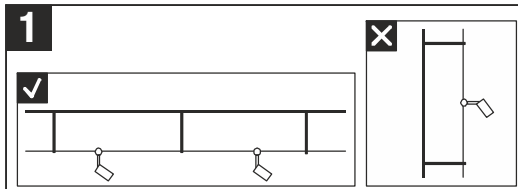
TR - Tasfiye a ıklaması (Avrupa Birliđi)

 r n  ev  p y le birlikte atmayın! Bu sembol  tařayan  r nler, elektroteknik ve elektronik eski aletlerin yerel elektronik eski aletler toplama yerinde tasfiye edilmesi (WEEE) y netmelikine bađlıdır.

HU - Hullad k kezel s (Eur pai Uni )

A term ket ne a hagyom nyos h ztart si hullad kkal egy tt dobja ki! A fenti jellel ell tott term keket a WEEE, ir nyelv szerint az elektromos  s elektronikus term kek s m ra kihelyezett hullad kgy jt kbe tegye!

Technische  nderungen vorbehalten. Technical Details are subject to change. Les d tails techniques sont sujet   des changements. Nos reservamos el derecho a modificaciones t cnicas. Modifichie technice rezervate. Behoudens technische wijzigingen. Ret til tekniske  ndringer forbeholdes. Zmiany techniczne zastrzeżone. Сохраняется право на внесение технических изменений. Tekniska  ndringar kan f rekomma. Teknik deđiřiklik yapma hakkı saklıdır. A teknikai r szletek term kenk nt v ltozhatnak.



DEUTSCH

BETRIEBSANLEITUNG FÜR KLEINSPANNUNGSSEILSYSTEM TENSEO

Lesen Sie diese kurze Anleitung sorgfältig und bewahren Sie diese für späteren Gebrauch zugänglich auf!

! SICHERHEITSHINWEISE

Nichtbeachtung der Sicherheitshinweise kann zu Lebens-, Verbrennungs- und Brandgefahr führen!

- Installations-, Montagearbeiten und Arbeiten am elektrischen Anschluss darf nur eine zugelassene Elektrofachkraft durchführen.
- Das Produkt darf nicht verändert oder modifiziert werden.
- Hängen und befestigen Sie nichts an dem Produkt, insbesondere keine Dekoration.
- Decken Sie das Produkt nicht ab. Beeinträchtigen Sie nicht die Luftzirkulation.
- Achtung: Zur Verminderung der Gefahr von Überhitzung und Feuer keine Leiter überbrücken.
- Richten Sie Strahler nicht zueinander aus.
- Richten Sie Strahler nicht auf das Seil oder den Transformator.
- Im Fehlerfall dürfen Sie das Produkt NICHT mehr berühren und weiter betreiben. Schalten Sie das Produkt am externen Lichtschalter oder durch Freischalten der Leitung an der Sicherung sofort aus! Bei Berührung und weiterem Betrieb im Fehlerfall besteht Lebensgefahr durch elektrischen Schlag, Verbrennungsgefahr oder Brandgefahr!
- Ein Fehlerfall liegt vor, wenn
 - sichtbare Beschädigungen auftreten.
 - das Produkt nicht einwandfrei arbeitet (z.B. flackern).
 - es qualmt, dampft, oder bei hörbaren Knistergeräuschen.
 - Brandgerüche entstehen.
 - eine Überhitzung zu erkennen ist (z.B. Verfärbungen, auch an angrenzenden Flächen).
- Betreiben Sie das Produkt erst wieder nach Instandsetzung und Überprüfung ausschließlich durch eine zugelassene Elektrofachkraft!
- Das Produkt ist nicht für die Bedienung durch Kinder vorgesehen. Stellen Sie sicher, dass Kinder an dem Produkt keinen Schaden nehmen, z.B. durch Verbrennungen an heißen Oberflächen oder durch elektrischen Schlag.

Weitere Sicherheitshinweise sind durch dieses Symbol gekennzeichnet: !

BESTIMMUNGSGEMÄSSE VERWENDUNG

Das Kleinspannungssystem TENSEO dient nur Beleuchtungszwecken und darf:

- nur mit einem SLV TENSEO Trafo betrieben werden.
- nur mit einem geeigneten Transformator, Ausgangsspg.: 12V~, betrieben werden (SLV 138980 ...81 ...82, 138990 ...91 ...92, 1002691 ...92 ...93) betrieben werden.
- nur mit TENSEO Leuchten bestückt werden.
- nur entsprechend der Schutzklasse III (drei) angeschlossen werden.
- nur auf einem stabilen, ebenen und kipffesten Untergrund fest montiert betrieben werden.
- nur auf normal bzw. nicht entflammaren Flächen betrieben werden.
- nur in trockenen, also nicht:
- in feuchten oder schmutzgefährdeten Räumen.
- im Bereich hoher Luftfeuchtigkeit betrieben werden.

- keinen starken mechanischen Beanspruchungen oder starker Verschmutzung ausgesetzt werden.

BETRIEB

Die Leistung der angeschlossenen Leuchten im System darf die Leistung des Transformators nicht überschreiten.

WARTUNG UND PFLEGE

! Schalten Sie die Stromversorgung bzw. die Anschlussleitung spannungsfrei, bevor Sie jegliche Arbeiten vornehmen!

! Die Sicherheit des kompletten Systems ist dauerhaft nur dann gewährleistet, wenn alle Verbindungen zwischen den elektrischen Komponenten festen Sitz haben. Überprüfen Sie regelmäßig (ca. alle drei Monate) die elektrischen Verbindungen und ziehen diese, wenn nötig, nach (Anlage vorher spannungsfrei schalten!).

- Die in den Abbildungen mit „A“ markierten Kontakte müssen regelmäßig überprüft und nachgezogen werden.
- Das Trägerseil darf nicht durchhängen und muss regelmäßig überprüft und gegebenenfalls nachgespannt werden (Abb. 3).

Pflege

- Reinigen Sie das Produkt regelmäßig - nur mit einem leicht angefeuchteten, weichen und fusselfreien Tuch. Beachten Sie eventuell beiliegende Hinweise.

LAGERUNG UND ENTSORGUNG

Lagerung

- Das Produkt muss trocken, vor Verschmutzungen und mechanischen Belastungen geschützt, gelagert werden.

! Nach einer feuchten oder verschmutzenden Lagerung darf das Produkt erst nach einer Zustandsprüfung durch eine zugelassene Elektrofachkraft betrieben werden.



Entsorgung (Europäische Union)

- Produkt nicht im Hausmüll entsorgen! Produkte mit diesem Symbol sind entsprechend der Richtlinie(WEEE, 2012/19) über Elektro- und Elektronik-Altgeräte über die örtlichen Sammelstellen für Elektro-Altgeräte zu entsorgen!

MONTAGE (nur durch zugelassene Elektrofachkraft)

! Schalten Sie die Stromversorgung bzw. die Anschlussleitung spannungsfrei, bevor Sie jegliche Arbeiten vornehmen!

! Hohe Ströme bei 12 Volt Anlagen! Um Brandgefahr zu vermeiden, dürfen nur wärmefeste Leitungen und hitzebeständige Klemmen verwendet werden. Überprüfen Sie alle elektrischen Verbindungen auf festen Sitz.

! Verwenden Sie nur Zubehörteile, die mit dem Produkt mitgeliefert sind oder definitiv als Zubehör beschrieben werden!

! Überprüfen Sie, ob sich im Produkt lose Teile befinden. Ist das der Fall, und das Vorkommen solcher Teile nicht explizit beschrieben, darf das Produkt nicht installiert oder in Betrieb genommen werden.

! Verwenden Sie das beiliegende Montagematerial nur, wenn es für den Montageuntergrund geeignet ist. Ist dies nicht der Fall, verwenden Sie nur für den Montageuntergrund geeignetes Montagematerial.

Auspacken

- Nehmen Sie das Produkt vorsichtig aus der Verpackung und entfernen Sie jeglichen Transportschutz.
- Überprüfen Sie vor Entsorgung des Verpackungsmaterials, ob alle Bestandteile des Produkts entnommen sind.

Montagemöglichkeiten

- Das Seilssystem darf nur parallel zu einer Decke installiert werden. Eine Installation parallel zu einer Wand ist nicht zulässig (Abb. 1). Einzelne Komponenten dürfen an der Wand befestigt werden. Diese sind in der Montagezeichnung durch folgendes Symbol gekennzeichnet: !

- Vor der Montage sollte ein Plan der Installation mit genauer Lage der einzelnen Systemkomponenten erstellt werden.

Montageschritte (vor Montage komplett lesen)

- Trägerseile verschiedener Kleinspannungsbeleuchtungssysteme müssen so montiert werden, dass sie nicht untereinander in Kontakt kommen können.
- Montieren Sie die Komponenten, wie in der Abbildung dargestellt. Die angegebenen Maximalabstände zwischen Halterungen dürfen nicht überschritten werden (Abb. 2). Das Trägerseil darf nicht durchhängen (Abb. 3).
- Die zulässige maximale Länge des Seiles, abhängig vom Leiterquerschnitt und angeschlossener Leistung, beträgt:

| | 100W | 200W | 300W |
|------------------|--------|-------|-------|
| 4mm ² | 7,5 m | 5,0 m | 3,0 m |
| 6mm ² | 15,0 m | 7,5 m | 5,0 m |

- Wenn größere Längen gewünscht sind müssen zwei Installationen erstellt werden, die durch den Isolierverbinder getrennt werden müssen (Abb. 4).
- Die Leistung aller angeschlossenen Leuchten im System darf die Leistung des Transformators nicht überschreiten.
- Elektrischer Anschluss
- Installieren Sie den Transformator. Beachten Sie die Betriebsanleitung des Transformators.
- Erstellen Sie die Verbindung zwischen Transformator und Einspeiser. Wenn nicht ein Stück des Trägerseils verwendet wird, muss diese Leitung den Kenndaten des Trägerseils entsprechen.
- Befestigen Sie die Einspeiser an dem Trägerleiter. Die Spitze der Schraube muss ausreichend in das Leitermaterial eindringen, um einen guten elektrischen Kontakt zu gewährleisten.

! Überprüfen Sie die einwandfreie Funktion und den sicheren Halt der Installation!

ENGLISH


OPERATING MANUAL FOR EXTRA LOW VOLTAGE WIRE SYSTEM TENSEO

Read this short manual carefully and keep it accessible for further reference!

SAFETY MESSAGES

Disregard of the safety messages may lead to danger of life, burning or fire!

- Installation, mounting or works on the electrical connection may only be carried out by an approved electrician.
- The product may not be modified or converted.
- Do not hang or fasten anything on the product, especially no decoration.
- Do not cover the product - provide free air circulation.
- Caution: To avoid the danger of overheating and fire the conductors may not be bridged.
- Do not direct the spots on each other.
- Do not direct spots on the wire or the transformer.
- In case of a malfunction you may NOT touch the product or operate it further. Disconnect the product from the power supply by an external switch or by the fuse.
- A malfunction exists when:
 - visible damages appear.
 - the product does not work properly (e.g. flickering).
 - smoke, steam or crackling sounds appear.
 - smell of burning is recognisable.
 - an overheating is recognisable (e.g. by discolouration of adjacent surfaces).
- Operate the product only after maintenance and examination by an approved electrician!
- This product is not intended to be used by children. Ensure that children do not suffer any harm e.g. by burns from hot surfaces or by electrical shock.

Additional safety messages are indicated by this symbol: .

USE AS DIRECTED


The Extra Low Voltage System TENSEO serves only lighting purposes and may:


- only be operated using a suitable conventional transformer, output: 12V~ (SLV art.-no. 138980 ...81 ...82, 138990 ...91 ...92, 1002691 ...92 ...93).
- only be equipped with luminaires of the TENSEO System
- only be installed according to safety class III (three).
- only be operated when firmly mounted on a stable, even and tilt-fixed surface.
- only be operated on normally or not flammable surfaces.
- only be used in dry condition,
- not in damp or dirt-endangered rooms.
- not in areas of high air humidity.
- not be exposed to strong mechanical loads or to strong contamination.

OPERATION

- The power of all luminaires connected to a system may not exceed the power of the transformer.

MAINTENANCE AND CARE

 Switch off the mains or respectively the connection lead before doing any works!

 The safety of the complete system is only assured permanently, when all connection between electrical components are seated tightly. Check all electrical connections on a regular basis (every three months). Tighten these if necessary (turn off power before!).

- The contacts that are marked with <A> in the figure need to be checked and retightened regularly.
- The wire may not have slack and needs to be regularly checked. If necessary the tension of the wire needs to be readjusted (fig. 3)


Care

- Clean the product on a regular basis using a slightly moistened, soft and fluff-free cloth. Please also note additional supplied notes on maintenance and care.

STORAGE AND DISPOSAL

Storage

- The product must be stored in a dry and clean environment. Do not strain the product mechanically during storage.


 After a damp or soiling storage the product may only be installed after checking its condition by an approved electrician.


Disposal (European Union)


- Do not dispose the product with the regular household waste! Products marked with this sign must be disposed according to the directive (WEEE, 2012/19) on electrical and electronic devices at local collection points for such devices!


INSTALLATION (only by an approved electrician)

 Switch off the mains or respectively the connection lead before doing any works!

 High currents with low-voltage installations! Use only heat resistant wires and clamps to avoid danger of fire. Check all electrical connections for a secure fit.

 Use only parts, which are supplied with the product or are described as accessories!


 Inspect the product for loose parts inside the housing. When there are loose parts inside the housing and these are not explicitly described the product may not be installed or operated.

 Use the supplied fastening material only when it is suited for the installation background. If this is not the case use only fastening material suiting the installation background.

Unpacking

- Carefully take the product out of the packaging removing any transport safeguards.
- Before disposal of the packaging material make sure that all components of the product are removed.

Possibilities of Installation

- The wire system may only be installed parallel to a ceiling. An installation parallel to a wall is not permissible (Fig. 1). Some components may be installed on a wall. These are indicated on the installation figure by this  symbol:


- A detailed plan showing the exact position of the components should be made prior to installation.

Installation steps (read completely before installation)

- Wires of several extra low voltage wire systems have to be installed in a way that the wires do not have any contact with each other.
- Install the components as shown on the figure. The maximum distances between wire holder may not be exceeded (fig. 2). The wire may not have any slack (fig. 3).
- The maximum permissible length of the wire, depending on the wire cross-section and the connected power, is:

| | 100W | 200W | 300W |
|------------------|--------|-------|-------|
| 4mm ² | 7,5 m | 5,0 m | 3,0 m |
| 6mm ² | 15,0 m | 7,5 m | 5,0 m |

- Establish two installations separated by an insulating coupler if longer distances are desired (fig. 4).
- The power of all luminaires connected to a system may not exceed the power of the transformer.
- Electrical Connection
- Install the transformer. Note the installing instructions of the transformer.
- Establish a connection between the transformer and the feed-in. If not a piece of the system wire is used, the connection wire must correspond to the specifications of the system wire.
- Attach the feed-in to the wire. The tip needs to penetrate into the conductive material sufficiently, to ensure a sound electrical contact.

 **Check if the product functions properly and is securely fixed!**

FRANÇAIS

MODE D'EMPLOI DU SYSTÈME CÂBLE TENDU BASSE TENSION TENSEO

Veillez lire soigneusement ce mode d'emploi et conservez-le pour une relecture ultérieure !

CONSIGNES DE SÉCURITÉ

Le non-respect des indications de sécurité peuvent mener à un risque pour la vie, à des brûlures et à un incendie !

- L'installation, le montage et les travaux de branchement doivent être effectués seulement par un personnel professionnellement qualifié et agréé.
- Le produit ne peut être ni changé ou modifié.
- N'accrochez ni ne fixez rien au produit, surtout pas de décoration.
- Ne couvrez pas le produit. N'empêchez pas l'air de circuler.
- Attention : ne pas shunter de connecteur afin de réduire le risque de surchauffe et d'incendie.
- Ne dirigez pas les projecteurs les uns sur les autres.
- Ne dirigez pas le projecteur sur le câble ni sur le transformateur.
- En cas de dysfonctionnement le produit ne doit pas être touché. Eteindre le produit par l'interrupteur externe, ou bien déverrouiller la ligne au fusible! Dans le cas d'un contact avec le produit et d'une poursuite de son fonctionnement, malgré l'état de dysfonctionnement, persiste un danger mortel par décharge électrique ou danger de brûlures!
- Une dysfonctionnement existe, si
 - des endommagements apparentes surviennent.
 - le produit ne fonctionne pas correctement (p. ex. clignoter)
 - le produit dégage une fumée abondante ou fait un bruit de pétitement.
 - une odeur de brûlé se fait sentir.
 - une surchauffe se fait remarquer (p. ex. changement de couleur, aussi sur les surfaces voisines).
- La mise en fonction de nouveau ne doit être effectuée qu'après une réparation et vérification par un personnel qualifié et autorisé!
- Le produit n'est pas prévu pour une utilisation par des enfants. Assurez-vous que les enfants ne peuvent être blessés par le produit, p.ex. par des brûlures aux surfaces très chaudes ou par une décharge électrique.

Indications de sécurité complémentaires caractérisés par ce symbole: .

A UTILISER COMME INDIQUÉ


Le système câble tendu basse tension TENSEO est uniquement destiné à des fins d'éclairage et doit :


- être utilisé qu'avec un transformateur conventionnel adéquat d'une tension de sortie : 12V~50Hz (p.ex. SLV numéro d'article 138980 ...81 ...82, 138990 ...91 ...92, 1002691 ...92 ...93).
- être uniquement équipé de luminaires TENSEO.
- uniquement être raccordé selon la classe de protection III (trois).
- être monté sur un fond stable, lisse et non basculante.
- être mis en service sur une surface normale et non inflammable.
- être installé seulement dans des endroits secs, ainsi:
- pas dans des lieux menacés d'humidité et saleté.
- pas dans les régions à grande humidité.
- ne pas être exposé à des forces mécaniques fortes ou bien des saletés et salissures.

OPÉRATION

- La puissance des luminaires raccordés dans le système ne doit pas excéder la puissance du transformateur.

ENTRETIEN ET NETTOYAGE

 Coupez l'interrupteur général de votre installation reps. la ligne de rattachement concernée, avant de commencer tout travail!

 La sécurité du système complet est uniquement garantie de manière durable, si toutes les connexions entre les composants électriques disposent d'un maintien solide. Contrôlez régulièrement (environ tous les trois mois) les connexions électriques et veuillez le resserrer en cas de besoin (auparavant, l'installation est à mettre hors tension !).

- Contrôler et resserrer régulièrement les contacts marqués d'un « A » dans les illustrations.
- Le câble porteur ne doit pas être lâche et doit être régulièrement contrôlé et resserré si nécessaire (ill. 3).


Entretien

- Veillez nettoyer le produit uniquement avec un chiffon doux, légèrement humidifié, et ne peluchant pas. Veuillez respecter S.V.P. les instructions de nettoyage et d'entretien éventuellement ci-jointes.

STOCKAGE ET RETRAITEMENT

Stockage


- Le produit doit être stocké dans un lieu sec, à l'abri de saleté, salissure et de toute charge mécanique.


 Après un entreposage dans un environnement humide ou sale, il est nécessaire de faire contrôler l'état par une personne qualifiée avant de le remettre en marche.

Information de recyclage (Union européenne)


- Ne recyclez pas le produit avec les ordures ménagères ! Les produits qui présentent ce symbole sont à recycler suivant la directive (WEEE, 2012/19) relative aux déchets d'équipements électriques et électroniques, via des points de collecte pour appareils électriques usagés !


INSTALLATION (seulement par un électricien éprouvé!)

 Coupez l'interrupteur général de votre installation reps. la ligne de rattachement concernée, avant de commencer tout travail!

 Haut circuit chez les appareils de 12 Volts! Pour éviter le feu, il faudrait utiliser seulement des câbles et des serres-fils qui supportent la chaleur. Contrôlez tous les raccordements électriques!

 Utilisez uniquement les éléments livrés avec ce produit ou bien décrits comme accessoires!

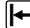
 Vérifiez si le produit contient des éléments en vrac. Si c'est le cas, alors que la présence de ces éléments n'est pas signalée explicitement, le produit ne doit pas être installé, ou mis en fonction.

 Utilisez le matériel de fixation livré, si et seulement si ce dernier est approprié au fond de montage. Dans le cas contraire, utilisez des éléments de fixations appropriées.

Deballage

- Enlevez avec soin le produit de son emballage, et écarterez tous les éléments qui ont servi à sa protection lors du transport.
- Contrôlez l'intégrité du produit après l'avoir extrait de son emballage, et avant tout retraitement.

Possibilités de montage

- Le système câble tendu doit uniquement être installé parallèlement au plafond. Il ne doit pas être installé parallèlement à un mur (ill. 1). Il est toutefois possible de fixer certains composants au mur. Ces composants sont identifiés dans le plan de montage par le symbole suivant : 
- Avant le montage, il est conseillé d'établir un plan de l'installation indiquant l'emplacement précis des différents composants du système.

Etapas successives pour installer le luminaire (à lire complètement avant le montage)

- Les câbles porteurs de différents systèmes d'éclairage basse tension doivent être montés de manière à ne pas pouvoir entrer en contact les uns avec les autres.
- Assembler les composants comme indiqué sur l'illustration. Ne pas dépasser les distances maximales spécifiées entre les supports (ill. 2). Le câble porteur ne doit pas être lâche (ill. 3).
- Longueur maximale admissible du câble, en fonction du diamètre du conducteur et de la puissance raccordée :

| | 100W | 200W | 300W |
|------|--------|-------|-------|
| 4mm² | 7,5 m | 5,0 m | 3,0 m |
| 6mm² | 15,0 m | 7,5 m | 5,0 m |

- Si des longueurs supérieures sont souhaitées, il convient de réaliser deux installations et de les séparer par un connecteur isolé (ill. 4).
- La puissance de tous les luminaires raccordés dans le système ne doit pas excéder la puissance du transformateur.
- Raccordement électrique
- Installez le transformateur en tenant compte de son mode d'emploi.
- Réalisez la liaison entre le transformateur et l'alimentation. Si vous n'utilisez pas une section du câble porteur, le câble choisi doit correspondre aux caractéristiques du câble porteur.
- Fixez l'alimentation au câble porteur. La pointe de la vis doit pénétrer suffisamment dans le matériau du conducteur pour garantir un bon contact électrique.

 **Contrôlez la fonction impeccable et le maintien sûr de l'installation!**

ESPAÑOL

MANUAL DE INSTRUCCIONES PARA SISTEMA DE CABLE DE BAJA TENSIÓN TENSEO

¡Lea atentamente estas breves instrucciones y guárdelas al alcance para futuras consultas!

INDICACIONES DE SEGURIDAD

¡La no observancia de las indicaciones de seguridad puede conducir a peligro de muerte, de quemaduras y de incendio!

- Los trabajos de instalación, montaje y de conexión sólo deben ser realizados por un electricista autorizado.
- El producto no debe ser alterado o modificado.
- No cuelgue ni fije nada en el producto, especialmente ningún tipo de decoración.
- No cubra el producto, no obstruya la circulación de aire.
- Atención: No utilizar conductores para reducir el peligro de sobrecalentamiento y fuego.
- No oriente los proyectores de luz en dirección a otros proyectores.
- No dirija los focos al cable ni al transformador.
- En caso de un defecto, el producto ya no se debe tocar. ¡Desconecte inmediatamente el producto en el interruptor de luz externo o la alimentación eléctrica mediante el fusible.
- El producto está defectuoso cuando:
 - hay deterioros visibles.
 - no funciona perfectamente (p.ej. centelleo).
 - se produce humo, vapor o un chisporroteo perceptible al oído.
 - se producen olores a quemado.
- llega a ser notable un sobrecalentamiento (p.ej. cambio de colores también en superficies adyacentes).
Siga manejando el producto sólo tras la reparación y una verificación realizada exclusivamente por un técnico electricista autorizado!
- El producto no está previsto para ser manipulado por niños. Asegúrese de que estos no sufran daños, p.ej. por quemarse con superficies calientes o por descarga eléctrica.

Demás indicaciones de seguridad llevan este símbolo: .

EMPLEO SEGÚN NORMATIVAS


El sistema de baja tensión TENSEO sirve exclusivamente para fines de iluminación y solo puede


- utilizarse solamente con un transformador convencional apropiado, tensión de salida: 12V~ (SLV n° 138980 ...81 ...82, 138990 ...91 ...92, 1002691 ...92 ...93).
- usarse con luminarias TENSEO.
- conectarse solamente conforme a la clase de protección III (tres).
- utilizarse solamente montado fijamente sobre un fondo estable, llano y firme.
- utilizarse solamente sobre áreas normales o bien no inflamables.
- utilizarse solamente en lugares secos, es decir, no:
 - en espacios húmedos o expuestos a la suciedad.
 - utilizarse en zonas con alta humedad del aire.
- no ser expuesto a cargas mecánicas o suciedades excesivas.

FUNCIONAMIENTO

- La potencia de las luminarias conectadas en el sistema nunca debe exceder la potencia del transformador.

MANTENIMIENTO Y CUIDADO

 ¡Antes de empezar con cualquier tipo de trabajo, desconecte la fuente de alimentación resp. el cable de alimentación!

 La seguridad de todo el sistema está garantizada de modo permanente solamente y cuando todas las conexiones entre los componentes eléctricos estén bien fijadas. Controle periódicamente (aprox. cada tres meses) las conexiones eléctricas y reajústelas si es necesario. (¡Antes desconectar el equipo de la energía eléctrica!)

- Los contactos marcados con "A" en las figuras deben revisarse periódicamente y reapretarse.
- El cable de soporte no debe combarse y debe revisarse periódicamente y retensarse cuando sea necesario (fig. 3).


Cuidado

- Limpie el producto pasando solamente un trapo blando y libre de pelusas ligeramente húmedo. Por favor tenga en cuenta también las recomendaciones de cuidado y de limpieza eventualmente adjuntadas.

ALMACENAMIENTO Y ELIMINACIÓN

Almacenamiento


- El producto se debe almacenar en un ámbito seco, protegido contra ensuciamiento y exigencias mecánicas.


 Tras un almacenamiento con humedad o suciedad, el producto sólo puede ser puesto en funcionamiento por un electricista autorizado.


Indicaciones para la eliminación (Unión Europea)


- ¡No tirar el producto con la basura doméstica! Los productos con este símbolo deben eliminarse, de acuerdo con la directiva (WEEE, 2012/19) sobre residuos de aparatos eléctricos y electrónicos, llevándolos a los puntos de recogida selectiva de aparatos eléctricos y electrónicos locales.


MONTAJE (¡sólo por un electricista homologado!)

 ¡Antes de empezar con cualquier tipo de trabajo, desconecte la fuente de alimentación resp. el cable de alimentación!

 ¡Altas corrientes eléctricas en instalaciones de 12 voltios! Para evitar el peligro de incendio deban utilizarse solamente conductores termorresistentes y bornes termoestables. Verifique todas las conexiones eléctricas respecto a su posición fija.

 ¡Utilice solamente partes suministradas junto con el producto o partes que son descritas de forma explícita como accesorio!


 Compruebe si en el producto hay partes sueltas. En caso afirmativo y si la presencia de tales partes no es explícitamente descrita, el producto no deberá ser instalado o puesto en servicio.

 Utilice el material de fijación adjuntado solamente en caso de que sea apropiado para la superficie de montaje. No siéndolo así, utilice un material de fijación apropiado para el fondo respectivo.

Desembalaje

- Saque el producto cuidadosamente del embalaje y retire todos los bloqueos de transporte.
- Antes de eliminar el material de embalaje, compruebe si ha sacado todos los componentes del producto.

Posibilidades de montaje

- El sistema de cables debe instalarse siempre paralelamente al techo. No se permite una instalación paralela respecto de la pared (fig. 1). Los componentes sueltos pueden fijarse a la pared. Estos están marcados en el plano de montaje con el símbolo siguiente: 

- Antes del montaje debería confeccionarse un plano de la instalación con el lugar exacto de cada componente de sistema.

Pasos de montaje (leer por completo antes de llevar a cabo el montaje)

- Los cables de soporte de los distintos sistemas de iluminación de baja tensión deben montarse de forma que no entren en contacto entre sí.
- Monte los componentes tal y como aparecen en la figura. Las distancias máximas indicadas entre los soportes nunca deben excederse (fig. 2). El cable de soporte no debe combarse (fig. 3).
- En función de la sección del conductor y de la potencia conectada, la longitud máxima del cable permitida es de

| | 100W | 200W | 300W |
|------------------|--------|-------|-------|
| 4mm ² | 7,5 m | 5,0 m | 3,0 m |
| 6mm ² | 15,0 m | 7,5 m | 5,0 m |

- En caso de precisarse longitudes mayores deben realizarse dos instalaciones, separadas por el conector aislante (fig. 4).
- La potencia de todas las luminarias conectadas en el sistema nunca debe exceder la potencia del transformador.
- Conexión eléctrica
- Instale el transformador. Tenga en cuenta el manual de instrucciones del transformador.
- Realice la conexión entre transformador y alimentador. En caso de no utilizarse una parte del cable de soporte, esta línea deberá coincidir con los datos característicos del cable de soporte.
- Fije los alimentadores al conductor soporte. La punta del tornillo debe penetrar lo suficiente en el material del conductor para garantizar un buen contacto eléctrico.

 ¡Compruebe que la instalación funciona perfectamente y que tiene una sujeción segura!

ITALIANO


ISTRUZIONI PER L'USO PER LA TENSOSTRUTTURA A BASSA TENSIONE TENSEO

Leggere attentamente le istruzioni per l'uso e conservatele per un uso futuro!

AVVISI DI SICUREZZA

Il mancato rispetto delle norme di sicurezza può causare danni alla persona, rischi di combustione e incendio!

- I lavori di installazione, montaggio e collegamento possono venir eseguiti esclusivamente da un elettricista professionista autorizzato.
- Il prodotto non deve essere modificato.
- Non appenda o fissi nulla sul prodotto, soprattutto nessun tipo di ornamento.
- Non copra il prodotto. Non limiti la circolazione dell'aria.
- Attenzione: Per evitare il rischio di surriscaldamento e incendio, evitare di bypassare i cavi.
- Non orientare i faretti l'uno verso l'altro.
- Non orientare i faretti sulla fune o sul trasformatore.
- In caso di errore il prodotto non deve più essere toccato. Spenga immediatamente il prodotto azionando l'interruttore della luce esterno oppure interrompendo il condotto con il salvavita!
- Ci si trova in presenza di un errore, nel caso in cui
- Si verifichino danni evidenti.
- Il prodotto non lavori in modo perfetto (ad es. risulti tremolante).
- Emetta fumo, vapore oppure rumori scoppiettanti percepibili.
- Si formino odori di bruciato.
- Si noti un surriscaldamento (ad es. colorazioni diverse anche sulle superficie confinanti).
- Metta in funzione nuovamente il prodotto appena dopo la riparazione e il controllo ad eseguire esclusivamente da un esperto elettricista autorizzato!
- Il prodotto non deve essere utilizzato dai bambini. Assicurarsi che i bambini non subiscano danni, ad esempio ustioni su superfici calde o scosse elettriche.

Ulteriori normative sulla sicurezza sono contrassegnate con questo simbolo: .

USO A NORMA


Il sistema a bassa tensione TENSEO è destinato all'illuminazione e può essere:


- Messo in funzione unicamente con un trasformatore convenzionale adatto. Tensione iniziale: 12V~ (SLV no.art. 138980 ...81 ...82, 138990 ...91 ...92, 1002691 ...92 ...93).
- equipaggiato solo con lampade TENSEO.
- Collegato solo conformemente alla classe di protezione III (tre).
- Installato solo su una base stabile, piana e non ribaltabile.
- Messo in funzione solo su superfici normali e non infiammabili.
- Deve essere messo in funzione unicamente in locali secchi, ovvero:
 - Non in locali umidi o sporchi.
 - Non in ambienti con alto livello di umidità nell'aria.
 - Non deve essere sottoposto a forti carichi meccanici oppure ad un alto livello di inquinamento.

FUNZIONAMENTO

- La potenza delle lampade collegate del sistema non deve superare la potenza del trasformatore.

MANUTENZIONE E ASSISTENZA

 Tolga la tensione dall'approvvigionamento della corrente ovvero del cavo di alimentazione, prima di eseguire un lavoro!

 Si può garantire una sicurezza dell'intero sistema solo dopo aver fissato accuratamente tutti i collegamenti tra i vari componenti elettrici. Controllare periodicamente (circa ogni tre mesi) i collegamenti elettrici e, se opportuno, tirarli (togliere prima la tensione all'impianto).

- I contatti contrassegnati nelle figure con "A" devono essere controllati e serrati regolarmente.
- La fune di supporto non deve penzolare e deve essere controllata regolarmente ed eventualmente tensionata (fig. 3).


Assistenza

- Pulisca il prodotto con una pezza un poco inumidita, morbida e non ruvida. La preghiamo di rispettare anche eventuali avvisi di cura e di pulizia allegati.

CONSERVAZIONE E SMALTIMENTO

Conservazione

- Il prodotto deve essere conservato in un luogo secco, protetto da inquinamento e vincoli meccanici.

 Dopo la conservazione in un magazzino umido o sporco, il prodotto potrà essere usato solo dopo un controllo da parte di un elettricista autorizzato.





Istruzioni per lo smaltimento (Unione Europea)


- Non smaltire il prodotto con i rifiuti domestici! I prodotti con questo simbolo devono essere smaltiti, nel rispetto della Direttiva (WEEE, 2012/19) sui rifiuti di apparecchiature elettriche ed elettroniche, nei punti di raccolta locale ad essi adibiti! Verificare sul sito www.slvitalia.it il corretto metodo di smaltimento del presente materiale.


MONTAGGIO (solo ad opera di un esperto elettrotecnico!)

 Tolga la tensione dall'approvvigionamento della corrente ovvero del cavo di alimentazione, prima di eseguire un lavoro!

 Alte cariche di corrente nel caso di impianti da 12 Volt! Al fine di evitare rischi di incendio, si dovrebbero impiegare esclusivamente condotti resistenti al calore e morsetti resistenti al calore. Controlli se tutti i collegamenti elettrici sono ben fissati.

 Impieghi unicamente componenti facenti parte del volume di consegna e descritte esplicitamente quali accessori!


 La preghiamo di verificare se all'interno del prodotto si trovano componenti scollegate. Nel caso in cui siano presenti e non vengano descritti, il prodotto non può essere installato o messo in funzione.

 Faccia uso del materiale di fissaggio incluso nel volume di consegna, nel caso in cui esso sia adatto alla base di montaggio. In caso contrario, la preghiamo di far uso di un materiale di fissaggio adatto per quel tipo di base di montaggio.

Disimballare

- Estragga con prudenza il prodotto dall'imballaggio e tolga le protezioni apposte durante il trasporto.
- Prima di gettare il materiale di imballaggio, La preghiamo di voler verificare di aver estratto tutti i componenti del prodotto.

Possibilità di montaggio

- Il sistema di funi può essere installato solo parallelamente ad un soffitto. Non è consentita l'installazione parallela alla parete (fig. 1). Si possono fissare alla parete singoli componenti. Sono contrassegnati nel disegno di montaggio con il seguente simbolo: 


- Prima del montaggio occorre redigere uno schema di installazione con il posizionamento preciso dei singoli componenti di sistema.

I passaggi singoli del montaggio (Prima del montaggio leggere attentamente tutte le istruzioni)

- Le funi di supporto di diversi sistemi di illuminazione a bassa tensione devono essere montati in modo tale che non entrino in contatto tra loro.
- Montare i componenti come indicato nella figura. Le distanze minime tra i supporti indicate non devono essere superate (fig. 2). La fune di supporto non deve penzolare (fig. 3).
- La lunghezza massima ammessa della fune, a seconda della sezione del cavo e della potenza collegata, è di:

| | 100W | 200W | 300W |
|------------------|--------|-------|-------|
| 4mm ² | 7,5 m | 5,0 m | 3,0 m |
| 6mm ² | 15,0 m | 7,5 m | 5,0 m |

- Se servono lunghezze superiori, occorre creare due installazioni, che devono essere separate da raccordi isolanti (fig. 4).
- La potenza di tutte le lampade collegate del sistema non deve superare la potenza del trasformatore.
- Collegamento elettrico
- Installare il trasformatore. Rispettare le istruzioni per l'uso del trasformatore.
- Stabilire il collegamento tra trasformatore e alimentatore. Se non si utilizza un pezzo della fune di supporto, tale cavo deve avere i valori corrispondenti alla fune di supporto.
- Fissare l'alimentatore al cavo di supporto. La punta della vite deve penetrare sufficientemente nel materiale del cavo per garantire un buon collegamento elettrico.

 **Verificate il funzionamento perfetto e la stabilità sicura dell'installazione!**

NEDERLANDS

GEbruiksAANWIJZING VOOR TENSEO KABELSYSTEEM MET EXTRA LAGE SPANNING

Lees deze korte handleiding zorgvuldig door en bewaar deze voor later gebruik op een toegankelijke plaats!

⚠️ VEILIGHEIDSVeRWIJZINGEN

Niet- naleving van de veiligheidsinstructies kan tot levens-, verbrandings- of brandgevaar leiden!

- Installatie, montage en aansluitingen mogen slechts gebeuren door een erkend electricien.
- Het product mag niet veranderd of gemodificeerd worden.
- Niets aan het product hangen of bevestigen, zeker geen versieringen.
- Het product niet afdekken. De luchtcirculatie niet beperken.
- Let op: Overbrug geen geleiders om het risico op oververhitting en brand te beperken.
- Richt stralers niet op elkaar uit.
- Richt de spots niet op de draad of op de transformator.
- In het geval van fout mag u het product niet meer aanraken. Product meteen uitschakelen door de externe lichtschakelaar te bedienen of door de geleider aan de beveiliging vrij te schakelen!
- Er bestaat een geval van fout indien
- er zichtbare beschadigingen zijn.
- het product niet foutloos werkt (bv. indien het flikkert).
- het kwalmt, stoomt, of hoorbaar kraakt.
- er brandlucht ontstaat.
- er een oververhitting te zien is (bv. d.m.v. verkleuringen, ook aan aanliggende vlakken). Product pas gebruiken nadat het door een erkend electricien werd gerepareerd en gecontroleerd!
- Het product is niet voor het gebruik door kinderen bestemd. Stel zeker, dat kinderen door het product niet gewond kunnen raken, b. v. brandwonden door hete oppervlakten of elektrische schok.

Verdere veiligheidsaanwijzingen zijn met dit symbool: ⚠️.

GEbruIK AANGEPAST AAN DE DOELEINDEN

Het TENSEO-kabelsysteem met extra lage spanning dient uitsluitend voor verlichtingsdoeleinden en mag:

- uitsluitend met een geschikte conventionele transformator, met uitgangsspanning: 12V~ gebruikt worden (SLV art.nr. 138980 ...81 ...82, 138990 ...91 ...92, 1002691 ...92 ...93).
- alleen met TENSEO-armaturen uitgerust worden.
- slechts overeenkomstig met beschermklasse III (drie) aangesloten worden.
- uitsluitend op een stabiele, vlakke en kiepveilige ondergrond vast gemonteerd gebruikt worden.
- uitsluitend op normale, c.q. niet ontvlambare oppervlakten gebruikt worden.
- alleen in droge omstandigheden, dus niet:
- in vochtige ruimtes of plaatsen waar het vuil kan worden.
- op plaatsen met een hoge luchtvochtigheid gebruiken.
- mag niet aan zware mechanische belasting of sterke vervuiling worden blootgesteld.

GEbruIK

- Het vermogen van de aangesloten armaturen in het systeem mag het vermogen van de transformator niet overschrijden.

INSTANDHOUDING EN VERZORGING

⚠️ Stroomvoorziening / aansluitingsleiding spanningsvrij schakelen voordat enig werk uit wordt gevoerd!

- ⚠️ De veiligheid van het gehele systeem is alleen permanent gewaarborgd, wanneer alle aansluitingen tussen de elektrische componenten goed vastzitten. Controleer regelmatig (ca. elke drie maanden), de elektrische aansluitingen en draai deze, indien nodig, vast (eerst ervoor zorgen dat er geen stroom meer op de installatie staat!).
- De in de afbeeldingen met "A" gemarkeerde contacten moeten regelmatig gecontroleerd en aangedraaid worden.
- De draagkabel mag niet doorhangen en moet regelmatig gecontroleerd en indien nodig aangespannen worden (afb. 3).

Verzorging

- Product slechts met een bevochtigd en zacht doekje zonder pluisjes schoonmaken. Ook a.u.b. letten op eventueel bijgevoegde onderhoud- en schoonmaakaanwijzingen.

OPSLAG EN AFVALVERWERKING

Opslag

- Het product moet droog en beschermd tegen vervuiling en mechanische belasting worden opgeslagen.
- ⚠️ Na een vochtige of vervuilde opslag mag het product pas na een statutest door een erkend electricien gebruikt worden.

Afvalverwijdering (Europese Unie)

- Het product niet via het huishoudelijk afval weggooien! Producten met dit symbool dienen in overeenstemming met richtlijn (WEEE, 2012/19) via elektrische en elektronische apparatuur bij de plaatselijke inzamelpunten voor elektrisch afval te worden verwijderd!

MONTAGE (slechts door een erkend electricien!)

⚠️ Stroomvoorziening / aansluitingsleiding spanningsvrij schakelen voordat enig werk uit wordt gevoerd!

⚠️ Hoge stromen bij installaties van 12 volt! Om brandgevaar te voorkomen, mogen slechts leidingen die bestand zijn tegen warmte en hittebestendige klemmen worden gebruikt. Controleer of alle elektrische verbindingen vast zitten.

⚠️ Slechts delen gebruiken die met het product meegeleverd worden of definitief als toebehoren worden beschreven!


⚠️ Controleren of er losse onderdelen in het product zijn. Indien dit het geval is en deze onderdelen niet expliciet zijn beschreven, mag het product niet worden geïnstalleerd of gebruikt.

⚠️ Het bijgaande bevestigingsmateriaal slechts gebruiken als het geschikt is voor de montageondergrond. Indien dit niet het geval is, bevestigingsmateriaal gebruiken dat geschikt is voor de montageondergrond.

Uitpakken

- Product voorzichtig uit de verpakking nemen en transportbescherming verwijderen.
- Voordat het verpakkingsmateriaal wordt weggegooid, gelieve te controleren of alle onderdelen van het product voltallig zijn.

Montagemogelijkheden

- Het kabelsysteem mag uitsluitend evenwijdig aan een plafond gemonteerd worden. Montage evenwijdig aan een wand is niet toegestaan (afb. 1). Losse componenten mogen aan de wand bevestigd worden.
- Deze componenten zijn in de montage-tekening met het volgende symbool gekenmerkt: 

- Voor de montage moet een installatieplan opgesteld worden met nauwkeurige weergave van de plaats van de verschillende systeemcomponenten.

Afzonderlijke stappen in de montage (voor montage geheel doorlezen)

- De draagkabels van de verschillende kabelsystemen met extra lage spanning moeten zo gemonteerd worden dat ze niet met elkaar in contact kunnen komen.
- Monteer de componenten zoals in de afbeelding is weergegeven. De aangegeven maximumafstanden tussen de houders mogen niet overschreden worden (afb. 2). De draagkabel mag niet doorhangen (afb. 3).
- De toegestane maximumlengte van de kabel afhankelijk van de kabeldiameter en het aangesloten vermogen bedraagt:

| | 100W | 200W | 300W |
|------|--------|-------|-------|
| 4mm² | 7,5 m | 5,0 m | 3,0 m |
| 6mm² | 15,0 m | 7,5 m | 5,0 m |

- Indien langere kabels gewenst zijn, moeten twee installaties gerealiseerd worden die door een geïsoleerd verbindingsdeel gescheiden moeten worden (afb. 4).
- Het vermogen van alle aangesloten armaturen in het systeem mag het vermogen van de transformator niet overschrijden.
- Elektrische aansluiting
- Installeer de transformator. Neem de gebruiksaanwijzing van de transformator in acht.
- Sluit de transformator en de voeding op elkaar aan. Als hiervoor geen stuk van de draagkabel gebruikt wordt, moet de gebruikte kabel overeenkomen met de specificaties van de draagkabel.
- Bevestig de voeding aan de draagkabel. De punt van de schroef moet voldoende ver in het kabelmateriaal doordringen om een goed elektrisch contact te waarborgen.

⚠️ **Controleer het feilloze functioneren en een veilige houvast van de installatie!**

DANSK

DRIFTSVEJLEDNING TIL LAVSPÆNDINGS-WIRESYSTEM TENSEO

Læs denne korte vejledning omhyggeligt igennem og opbevar den let tilgængeligt til senere anvendelse!

SIKKERHEDSHENVISNINGER

Tilsidesættelse af sikkerhedshenvisningerne kan føre til livs-, forbrændings- og brandfare!

- Kun en anerkendt elektromontør må gennemføre installations-, montage- og tilslutningsarbejder.
- Produktet må ikke forandres eller modificeres.
- Hænge og befæstig ikke noget på produktet, særlig ingen dekorationer.
- Dæk ikke produktet af. Gør ikke indgreb i luftcirkulationen.
- Pas på: For at mindske faren for overopvarmning og brand må ingen ledere kortsluttes.
- Ret strålerne ikke mod hinanden.
- Ret ikke spotten mod wiren eller transformeren.
- Ifald af fejl, produktet må ikke berøres. Afbryd produktet på ekstern kontakten eller ved frislutte af ledningen på sikringen!
- Der er et fejl fald, hvis:
 - der er synlige beskadigelser.
 - produktet ikke fungerer upåklagelig (f.eks. flagre).
 - det ryger, damper, eller ved hørlige knirkstøjer.
 - brandlugte opstår.
- du mærker overvarmning (f.eks. hvis det skifter farve, også på tilgrænsende flader).
- Driv produktet ikke før istandsættelsen og prøvning udelukkende gennem en anerkendt elektromontør!
- Produktet er ikke beregnet til betjening af børn. Sørg for, at børn ikke tager skade ved produktet, f.eks. ved forbrænding på varme overflader eller ved elektrisk stød.

Videre sikkerhedshenvisninger er kendetegnet med dette symbol:



ANVENDELSE IFØLGE BESTEMMELSEN

Lavspændingssystemet TENSEO tjener kun som belysning og må:

- kun anvendes sammen med en egnet konventionel transformator, spænding: 12V~ (SLV art.-nr. 138980 ...81 ...82, 138990 ...91 ...92, 1002691 ...92 ...93).
- kun udstyres med TENSEO-lamper.
- kun tilsluttes iht. kapslingsklasse III (tre).
- kun tages i drift fast monteret på en stabil, jævn og vippefast undergrund.
- kun tages i drift på normale hhv. ikke antændelige overflader.
- kun anvendes i tørre rum, altså ikke i fugtige eller snavsede rum.
- i områder med høj luffugtighed.
- ikke udsættes for mekanisk belastning eller stærk tilsmudsning.

DRIFT

- De i systemet tilsluttede lampers effektforbrug må ikke ligge over transformereffekt.

VEDLIGEHOLDELSE OG PLEJE



Før du gør noget arbejde, omkobler strømforsyningen og den forbindelse fører spændingsfri!



Hele systemets sikkerhed på sigt kan kun garanteres, når alle forbindelser mellem de elektriske komponenter er sikkert installeret. Kontroller de elektriske forbindelser med jævne mellemrum (ca. hver tredje måned) og spænd dem om nødvendigt efter (sluk for strømmen først!).

- De på billederne med „A“ markerede kontakter skal kontrolleres og efterspændes med jævne mellemrum.
- Bærewiren må ikke hænge nedad på midten. Det skal kontrolleres med jævne mellemrum og i givet fald efterspændes (afb. 3).

Pleje

- For at rense produktet, brug en let fugt, blød og trævlefri klud. Tag hensyn til eventuel vedlagte henvisninger for vedligeholdelse og rengøring.

OPBEVARING OG BORTSKAFFELSE

Lagring

- Produktet må lagres tør, beskyttet for forureninger og mekaniske belastninger.



Efter en fugtig eller beskidt opbevaring må produktet først tages i brug efter en tilstandskontrol foretaget af en autoriseret elektriker.

Henvisning om bortskaffning (EU)



- Produktet må ikke bortskaffes sammen med husholdningsaffaldet! Produkter med dette symbol skal i henhold til direktivet (WEEE, 2012/19) om affald af elektrisk og elektronisk udstyr bortskaffes via de lokale indsamlingssteder for gamle el-apparater!

MONTAGE (udelukkende af en autoriseret elektriker)



Før du gør noget arbejde, omkobler strømforsyningen og den forbindelse fører spændingsfri!



Der er høje strømme ved 12 Volt-anlæg! For at undgå faren af brand, brug kun varmfaste ledninger og varmebestandige klemmer. Prøv alle elektriske forbindelser for deres fast hold.



Brug kun denne dele som er blevet leveret sammen med produktet, eller som er beskrevne endtydig som tilbehør!



Prøv om der er løse dele i produktet. Hvis dette er tilfældet, og hvis eksistens af disse dele ikke er blevet beskrevet eksplicit, så produktet må ikke installeres eller sættes i funktionen.

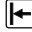


Brug vedlagt fastgørelsemateriale kun hvis det er egnet for montageundergrunden. If ikke, benytter fastgørelsemateriale som er egnet for montageundergrunden.

Pakke Ud

- Tag varen forsigtigt ud fra pakken og fjern hver transportbeskyttelse.
- Før fjernelse af indpakningen, prøv om alle dele af produktet er blevet taget ud.

Montagemuligheder

- Wiresystemet må kun installeres parallelt med et loft. En installation parallelt med en væg er ikke tilladt (afb. 1). Enkelte komponenter må monteres på væggen. På montagetegningen er de markeret med følgende symbol: 

- Før montagen skal der laves en installationsplan med de enkelte systemkomponenters nøjagtige position.

Enkelt montage skridt (Læs helt igennem inden montering)

- Bærewirer af forskellige lavspændings-belysnings-systemer skal monteres på en sådan måde, at de ikke kan komme i berøring med hinanden.
- Monter komponenterne som vist på afbildningen. De oplyste maksimale afstande mellem holderne må ikke overskrides (afb. 2). Bærewiren må ikke hænge ned i midten (afb. 3).
- Wiresens maksimale længde i afhængighed af ledningstværsnit og tilsluttet effekt er:

| | 100W | 200W | 300W |
|------------------|--------|-------|-------|
| 4mm ² | 7,5 m | 5,0 m | 3,0 m |
| 6mm ² | 15,0 m | 7,5 m | 5,0 m |

- Når større længder ønskes, skal der foretages to installationer, som skal være adskilte ved hjælp af isolationsforbindere.
- Det samlede effektforbrug af alle i systemet tilsluttede lamper må ikke ligge over transformereffekt.
- Elektrisk forbindelse
- Installer transformeren. Tag hensyn til transformereffektens driftsvejledning.
- Opret forbindelsen mellem transformeren og strømtilslutningen. Når der ikke benyttes et stykke af bærewiren, skal denne ledning svare til bærewirens tekniske specifikationer.
- Monter strømtilslutningen på bærewiren. Skruens spids skal trænge dybt nok ind i ledermaterialet for at sikre en god elektrisk forbindelse.



Kontroller at den virker upåklageligt og at installationen sidder godt fast!

JĘZYK POLSKI

INSTRUKCJA OBSŁUGI

NISKONAPIĘCIOWEGO SYSTEMU LINKOWEGO TENSEO

Krótką instrukcję należy dokładnie przeczytać i przechowywać w dostępnym miejscu dla późniejszego użytku!

⚠ WSKAZÓWKI BEZPIECZEŃSTWA

Nieprzestrzeganie wskazówek bezpieczeństwa może skutkować zagrożeniem życia, urazem lub poparzeniem!

- Prace instalacyjne i montażowe oraz prace przy elektrycznym łączu mogą być tylko wykonane przez fachowca.
- Produktu nie wolno zmieniać ani modyfikować.
- Nic nie zawieszać i nie mocować na produkcie, w szczególności żadnych artykułów dekoracyjnych.
- Nie przykrywać produktu. Nie utrudniać cyrkulacji powietrza.
- Uwaga: W celu uniknięcia przegrzania oraz pożaru nie mostkować przewodników.
- Nie ustawiać reflektorów zwróconych do siebie.
- Nie kieruj reflektorów na linkę ani na transformator.
- Urządzenia należy używać tylko, gdy działa bez zastrzeżeń! W przypadku awarii NIE wolno dotykać urządzenia oraz nie wolno go dłużej użytkować. Należy natychmiast wyłączyć urządzenie zewnętrznym wyłącznikiem lub wyłączając przewód za pomocą bezpiecznika!
- Usterka występuje, gdy
 - Wystąpiły widoczne uszkodzenia.
 - Urządzenie nie działa poprawnie (np. migotanie).
 - Urządzenie dymi się, wydobywa się z niego para lub wydaje słyszalne dźwięki zwarcia.
- Czuć swąd spalenizny
- Można rozpoznać przegrzanie (np. zmiana koloru także na sąsiadujących powierzchniach).
Urządzenie można ponownie używać dopiero po naprawie i sprawdzeniu, przeprowadzonych przez fachowca elektryka!
- Produkt nie jest przeznaczony do użytkowania przez dzieci. Należy się upewnić, czy dzieci nie doznają obrażeń, np. poprzez oparzenie się gorącymi powierzchniami lub poprzez porażenie prądem.

Dalsze wskazówki są oznaczone symbolem: ⚠.

UŻYWANIE ZGODNE Z PRZEZNACZENIEM

Niskonapięciowy system TENSEO służy wyłącznie do celów oświetlenia i może być:

- pracować tylko z odpowiednim konwencjonalnym transformatorem, napięcie wyjściowe: 12V~(SLV nr art. 138980 ...81 ...82, 138990 ...91 ...92, 1002691 ...92 ...93).
- używany jedynie z oprawami TENSEO.
- podłączane wyłącznie zgodnie z III (trzecią) klasą ochrony.
- być zamontowane i używane na stabilnej, prostej i nie przechylającej się powierzchni.
- być używane na normalnych względnie na nie zapalających się powierzchniach.
- być używane tylko w suchych miejscach, czyli nie:
 - w wilgotnych lub brudnych pomieszczeniach.
 - na obszarze o wysokim stopniu wilgotności powietrza.

- urządzenie nie może być wystawiane na silne obciążenia mechaniczne i silnym zabrudzeniu.

PRACA URZĄDZENIA

- Moc opraw przyłączonych do systemu nie może przekraczać mocy transformatora.

KONSERWACJA I CZYSZCZENIE

⚠ Przed rozpoczęciem jakichkolwiek czynności należy odłączyć urządzenie od zasilania!

- Bezpieczeństwo kompletnego systemu jest stale gwarantowane tylko wtedy, gdy wszystkie połączenia pomiędzy elektrycznymi komponentami mają stałe miejsce. Należy regularnie kontrolować (co trzy miesiące) połączenia elektryczne i w razie potrzeby je dociągnąć (należy uprzednio wyłączyć instalację z prądu!).
- Zestyki zaznaczone na rysunkach literą „A” muszą być poddawane regularnej kontroli i być dokręcane.
- Linka nośna nie może luźno zwiisać, musi być regularnie kontrolowana i w razie potrzeby naciągana (rys. 3).

Czyszczenie

- Urządzenie należy czyścić regularnie. Do jego czyszczenia należy używać lekko nawilżonej, miękkiej szmatki nie pozostawiającej żadnych resztek. Należy także przestrzegać wskazówek dołączonych ewentualnie do szmatki.

PRZECHOWYWANIE I USUWANIE

Przechowywanie

- Urządzenie musi być przechowywane w suchym miejscu, chronione przed brudem i nie poddawane żadnym obciążeniom mechanicznym.
- ⚠ Podczas magazynowania w wilgotnych i zabrudzonym warunkach, można produkt przeznaczyć do użytku dopiero po sprawdzeniu jego stanu przez fachowca.

Wskazówka dotycząca utylizacji (Unia Europejska)

- Nie wolno wyrzucać produktu do śmieci domowych! Produkty oznakowane tym symbolem należy utylizować zgodnie z wytycznymi (WEEE, 2012/19) dotyczącymi starych urządzeń elektrycznych i elektronicznych w miejscowych punktach gromadzenia odpadów elektrycznych!

MONTAŻ (tylko przez fachowca elektryka!)

⚠ Przed rozpoczęciem jakichkolwiek czynności należy odłączyć urządzenie od zasilania!

⚠ Wysokie napięcie przy urządzeniu 12 volt! Aby zapobiec niebezpieczeństwu pożaru, wolno używać tylko przewody odporne na ciepło i żaroodporne zaciski. Prosimy o sprawdzanie wszystkich elektrycznych łącz, czy nie są poluzowane.

⚠ Można używać wyłącznie akcesoriów dołączonych do urządzenia, bądź jednoznacznie opisanych jako akcesoria!


⚠ Należy sprawdzić, czy w urządzeniu znajdują się luźne elementy. W przypadku zauważenia luźnych elementów, które nie zostały szczegółowo opisane kategorię zabrania się instalacji, bądź użytkowania urządzenia.

⚠ Dołączony materiał mocujący można używać tylko wtedy, gdy występuje odpowiednie podłoże montażowe. Jeżeli występuje inne podłoże montażowe, wtedy należy stosować mocowania odpowiednie dla tego podłoża.

Wypakowywanie

- Ostrożnie wyjmij urządzenie z opakowania i usuń wszelkie zabezpieczenia transportowe.
- Przed użyciem opakowania sprawdź, czy wyjąłeś wszystkie części urządzenia.

Możliwości montażu

- System linkowy wolno instalować wyłącznie równolegle do sufitu. Instalacja równoległa ze ścianą jest niedozwolona (rys. 1). Pojedyncze elementy mogą być mocowane na ścianie.
Są one oznaczone na rysunku montażowym następującym symbolem: 

Montaż (przed montażem dokładnie przeczytać)

- Linki nośne różnych niskonapięciowych systemów oświetlenia muszą być montowane w taki sposób, by nie mogły stykać się ze sobą wzajemnie.
- Zamontuj elementy zgodnie z podanym rysunkiem. Nie wolno przekraczać podanych maksymalnych odległości pomiędzy uchwytami (rys. 2). Linka nośna nie może wisieć luźno (rys. 3).
- Dopuszczalna maksymalna długość linki, w zależności od przekroju przewodu i podłączonej mocy, wynosi:

| | 100W | 200W | 300W |
|------------------|--------|-------|-------|
| 4mm ² | 7,5 m | 5,0 m | 3,0 m |
| 6mm ² | 15,0 m | 7,5 m | 5,0 m |

- W razie potrzeby stosowania większych długości należy utworzyć dwie instalacje, które będą rozdzielone łącznikiem izolacyjnym (rys. 4).
- Moc wszystkich opraw przyłączonych do systemu nie może przekraczać mocy transformatora.
- Przyłączenie elektryczne
- Zainstaluj transformator. Przestrzegaj wytycznych instrukcji obsługi transformatora.
- Ustanów połączenie pomiędzy transformatorem a elementem zasilającym. W przypadku braku stosowania elementu linki nośnej, przewód ten musi odpowiadać parametrom linki nośnej.
- Zamocuj elementy zasilające na przewodzie nośnym. Końcówka śruby musi przedostać się do materiału przewodu na tyle, by zapewnić odpowiedni zestyk elektryczny.

⚠ Należy skontrolować nienaganną funkcję i bezpieczne utrzymanie instalacji!

РУССКИЙ

ИНСТРУКЦИЯ ПО ЭКСПЛУАТАЦИИ НИЗОВОЛЬТНОЙ ТРОСОВОЙ СИСТЕМЫ TENSEO

Внимательно прочитайте это краткое руководство и сохраните его для последующего применения!

⚠ УКАЗАНИЯ ПО БЕЗОПАСНОСТИ

При несоблюдении указаний по безопасности может возникнуть угроза жизни, риск ожога и пожара!

- Установка, монтаж и электрическое подключение может проводиться только квалифицированными электротехниками.
- Продукт не подлежит изменениям или модификациям.
- Не вешайте и не закрепляйте на светильнике никаких посторонних предметов, особенно декоративных изделий.
- Не накрывайте светильник. Не препятствуйте циркуляции воздуха.
- Внимание: Для уменьшения угрозы перегрева и возгорания не допускается шунтирование проводов.
- Не направляйте источники света друг на друга.
- Не направляйте прожектор на трос или трансформатор.
- Используйте изделие только в том случае, если оно функционирует безупречно! При возникновении неисправности НЕЛЬЗЯ прикасаться к изделию и продолжать его использовать. Немедленно выключите изделие при помощи внешнего выключателя или отключите его от сети при помощи предохранителя!
- Неисправность имеет место, если
 - возникают видимые повреждения.
 - изделие функционирует небезупречно (например, мерцание).
 - появился дым, пар или слышимый треск.
 - появился запах гари.
 - можно судить о перегреве (например, изменения цвета, также на смежных поверхностях).
- Используйте изделие повторно только после ремонта и проверки, которую может выполнять только аттестованный электрик!
- Изделие не предназначено для использования детьми. Следите за тем, чтобы дети не получили травм от продукта, например, вследствие ожогов, полученных от горячей поверхности или удара током.

Остальные указания по безопасности обозначены знаком: ⚠.

ИСПОЛЬЗОВАНИЕ ПО НАЗНАЧЕНИЮ

Низковольтная система TENSEO служит только для освещения и может:

- изделие может использоваться только с подходящим обычным трансформатором, выходное напряжение: 12 В- (SLV, арт. № 138980 ...81 ...82, 138990 ...91 ...92, 1002691 ...92 ...93).
- оснащаться только светильниками TENSEO.
- изделие может подключаться только в соответствии с классом защиты III (три).
- изделие может использоваться только в жестко зафиксированном положении на прочной, ровной и устойчивой основе.
- изделие может эксплуатироваться только на нормальных или невоспламеняющихся поверхностях.
- изделие может использоваться только в сухих, то есть не:

- во влажных помещениях или в помещениях, в которых существует опасность загрязнения.
- в зоне высокой влажности воздуха.
- изделие не должно подвергаться сильным механическим нагрузкам или сильному загрязнению.

ЭКСПЛУАТАЦИЯ

- Мощность подключенных к системе светильников не должна превышать мощность трансформатора.

ТЕХНИЧЕСКОЕ ОБСЛУЖИВАНИЕ И УХОД

⚠ Перед выполнением любых работ обесточьте систему электропитания!

- Безопасная эксплуатация всей системы может быть гарантирована только в том случае, если все соединения между электрическими компонентами имеют прочную посадку. Необходимо регулярно (примерно раз в три месяца) проверять электрические соединения и при необходимости подтягивать их (перед этим отключить установку от напряжения!).
- Контакты, помеченные на иллюстрациях символом „А“, необходимо регулярно проверять и подтягивать.
- Несущий трос не должен провисать, его необходимо регулярно проверять и подтягивать в случае необходимости (Рис. 3).

Уход

- Очистка: регулярно чистите изделие - только слегка влажной и мягкой тряпкой без ворса. Соблюдайте соответствующие указания.

ХРАНЕНИЕ И УТИЛИЗАЦИЯ

Хранение

- изделие должно храниться в сухом месте и должно быть защищено от загрязнения и воздействия механических нагрузок.

⚠ После хранения в условиях с повышенной влажностью или загрязнением изделие может использоваться только после проверки его рабочего состояния аттестованным электриком.



Указание по утилизации (Европейский Союз)

- Не утилизировать прибор вместе с бытовыми отходами! Продукты с подобным обозначением в соотв. с Положением (WEEE, 2012/19) по утилизации старых электрических и электронных приборов необходимо утилизировать через специальные пункты сбора старых электроприборов!

МОНТАЖ (должно выполняться только аттестованным электриком)

⚠ Перед выполнением любых работ обесточьте систему электропитания!

⚠ Сильные токи у 12-вольтовых установок! Во избежание пожара допускается использование только теплостойкой проводки и жароустойчивых клемм. Регулярно проверяйте прочность всех электрических соединений.

⚠ Используйте только те комплектующие, которые поставлены в комплекте с изделием или определено описаны как комплектующие. В противном случае безопасная работа не гарантируется.

⚠ Проверьте, нет ли в изделии незакрепленных деталей. Если таковые имеются и в этом отношении отсутствуют четкие указания, изделие нельзя устанавливать или вводить в эксплуатацию.

⚠ Используйте поставляемый в комплекте крепежный материал только в том случае, если он подходит для основания, на котором монтируется изделие. Если материал не подходит, используйте только тот крепежный материал, который подходит для соответствующего основания для монтажа.

Извлечение из упаковки

- Осторожно извлеките изделие из упаковки и удалите все средства для защиты во время транспортировки.
- Перед утилизацией упаковки проверьте, не осталось ли в ней компонентов изделия.

Возможные варианты монтажа

- Тросовую систему разрешается монтировать только параллельно потолку. Монтаж параллельно стене не допускается (Рис. 1). Отдельные компоненты разрешается крепить на стене. На монтажном чертеже они помечены следующим символом:

- Перед монтажом необходимо составить план с указанием точного расположения отдельных компонентов системы.

Монтаж (Перед монтажом полностью прочитать инструкцию)

- Несущие тросы различных систем низковольтного освещения необходимо монтировать так, чтобы они не могли соприкоснуться друг с другом.
- Монтируйте компоненты, как представлено на иллюстрации. Не допускается превышать приведенные максимальные расстояния между креплениями (Рис. 2). Несущий трос не должен провисать (Рис. 3).
- В зависимости от сечения проводов и их подводимой мощности максимально допустимая длина троса составляет:

| | 100W | 200W | 300W |
|------------------|--------|-------|-------|
| 4mm ² | 7,5 m | 5,0 m | 3,0 m |
| 6mm ² | 15,0 m | 7,5 m | 5,0 m |

- Если требуется покрыть расстояния большего размера, следует разместить две системы, разделенные изолирующей перемычкой (Рис. 4).
- Мощность всех подключенных к системе светильников не должна превышать мощность трансформатора.
- Электрическое подключение
- Установите трансформатор. Следуйте инструкции по эксплуатации трансформатора.
- Выполните соединение между трансформатором и блоком питания. Если для этого используется не несущий трос, то характеристики используемых проводов должны соответствовать характеристикам несущего троса.
- Закрепите блок питания на несущем проводе. Для обеспечения надежного электрического контакта острия винтов должны углубиться в материал проводов на достаточную величину.

⚠ Убедитесь в исправной работе прибора и в прочности установки!



Импортер: ООО «Марбел»
190005, г. Санкт-Петербург,
Митрофаньевское шоссе, 2 корп. 2
Тел./факс +7 (812) 644-6789
www.marbel.ru

SVENSKA

BRUKSANVISNING FÖR LÅGSPÄNNINGSVAJERSYSTEM TENSEO

Läs igenom dessa korta anvisningarna noga och spara dem för senare användning!

⚠ SÄKERHETSANVISNINGAR

Om säkerhetsanvisningarna ej beaktas finns risk för livsfara, brännskada och brand!

- Installations-, monteringsarbeten och arbeten på den elektriska anslutningen får endast utföras av auktoriserad elektriker.
- Produkten får ej ändras eller modifieras.
- Häng eller fäst ingenting på produkten, i synnerhet ingen dekoration.
- Täck inte för produkten. Förhindra inte luftcirkulationen.
- Observera: Förbikoppla inga ledare för att minska faran för överhettning och eld.
- Rikta aldrig strålkastarna mot varandra.
- Rikta inte strålkastaren mot vajern eller transformatorn.
- Vid fel får produkten INTE vidröras eller användas längre. Stäng genast av produkten med en extern brytare eller genom att bryta strömmen vid säkringen! Användning av felaktig produkt kan innebära livsfara genom elektrisk stöt!
- Ett fel har uppstått när
 - produkten har synliga skador.
 - produkten inte fungerar felfritt (t ex flackande ljus).
 - produkten ryker, ångar eller det hörs knastrande ljud.
- brandrök uppstår.
- en överhettning kan ses (t ex missfärgning, även på intilliggande ytor).
- Använd endast produkten igen efter att den har blivit reparerad och kontrollerad av en auktoriserad elektriker!
- Produkten är ej avsedd att användas av barn. Säkerställ att barn inte kan skada sig på produkten t ex genom att bränna sig på varma ytor eller genom elektriska stötar.

Ytterligare säkerhetsanvisningar indikeras av denna symbolen: ⚠

ÄNDAMÅLSENLIG ANVÄNDNING

Lågspänningsvajersystemet TENSEO är endast avsett för belysning och får:

- endast drivas med en därför avsedd (konventionell) transformator, utgångsspänning: 12V~(SLV Art.-nr 138980 ...81 ...82, 138990 ...91 ...92, 1002691 ...92 ...93).
- bara användas tillsammans med TENSEO armatur.
- endast anslutas i enighet med skyddsklass III (tréi) .
- endast användas fast monterat på ett stabilt, jämnt underlag där den inte kan välta.
- endast användas på normala/ej brännbara ytor.
- endast användas i torra utrymmen, alltså inte:
 - i fuktiga eller smutsiga utrymmen.
 - i utrymmen med hög luftfuktighet.
- ej utsätts för stark mekanisk belastning eller stark nedsmutsning.

DRIFT

- Effekten för anslutna armaturer i systemet får inte vara högre än transformatorns effekt.

UNDERHÅLL OCH SKÖTSEL

⚠ Koppla bort strömförsörjningen och se till att ledningen är spänningsfri innan du börjar arbeta!

- ⚠ Det kompletta systemets säkerhet kan bara garanteras om alla förbindelser mellan de elektriska komponenterna sitter ordentligt fast. Kontrollera alla elektriska kopplingar regelbundet (ca var tredje månad) och spänn/efterdra vid behov (stäng av strömmen innan du arbetar).
- De markerade kontaktarna på bild A måste kontrolleras och dras åt med jämna mellanrum.
- Fastsättningsvajern får inte hänga ner och måste kontrolleras med jämna mellanrum och vid behov spännas (bild 3).

Skötsel

- Rengör produkten regelbundet - endast med en lätt fuktad, mjuk och luddfri duk. Beakta eventuellt medföljande anvisningar.

FÖRVARING OCH SOPHANTERING

Förvaring

- Produkten måste förvaras torrt och skyddad mot smuts och mekanisk belastning.

⚠ Om produkten har varit förvarad på en fuktig eller smutsig plats får den endast tas i bruk igen efter att ha blivit kontrollerad av en auktoriserad elektriker.

Anvisningar för sophantering (Europeiska Unionen)

- Produkten får ej kastas i hushållssoporna! Produkter som är märkta med denna symbolen ska kastas i enlighet med riktlinjerna (WEEE, 2012/19) för elektriska och elektroniska apparater på de lokala uppsamlingsställen för el- och elektronikskrot.

MONTERING (får endast utföras av auktoriserad elektriker)

⚠ Koppla bort strömförsörjningen och se till att ledningen är spänningsfri innan du börjar arbeta!

⚠ 12 V system kan ge höga strömmar! För att undvika brandfara får endast värmetaliga kablar och klämmor användas. Kontrollera att alla elektriska kopplingar sitter ordentligt fast.

⚠ Använd endast tillbehör som följde med i leveransen eller som klart beskrivs som tillbehör!


⚠ Kontrollera om det finns lösa delar i produkten. Skulle så vara fallet och det inte klart anges att sådana delar ingår, får produkten ej installeras eller tas i bruk.

⚠ Använd det medföljande monteringsmaterialet bara om det lämpar sig för montering på det aktuella underlaget. Om detta ej är fallet ska monteringsmaterial användas som är avsett för underlaget.

Uppackning

- Ta försiktigt ut produkten ur förpackningen och ta bort alla transportskydd.
- Kontrollera innan du kastar förpackningsmaterialet att alla produktens delar är urtagna.

Monteringsmöjligheter

- Vajersystemet får endast installeras parallellt med ett tak. Det är inte tillåtet att installera vajersystemet parallellt med en vägg (bild 1). Vissa komponenter kan fastas på väggen. Dessa kännetecknas med följande symbol i monteringsanvisningen: 

- Innan monteringen skall en installationsplan göras med exakt placering av de enskilda systemkomponenterna.

Montering (läs igenom helt före montering)

- Fastsättningsvajrar med olika lågspänningsbelysningsssystem får inte monteras under varandra på ett sådant sätt att de riskerar att komma i kontakt med varandra.
- Montera komponenterna enligt bilden. Angivet maximiavstånd mellan komponenterna får inte överskridas (bild 2). Fastsättningsvajern får inte hänga ner (bild 3).
- Tillåten maxilängd för vajern, beroende på kabeldiameter och ansluten effekt:

| | 100W | 200W | 300W |
|------------------|--------|-------|-------|
| 4mm ² | 7,5 m | 5,0 m | 3,0 m |
| 6mm ² | 15,0 m | 7,5 m | 5,0 m |

- Om en längre vajer önskas måste två installationer göras, vilka måste separeras med hjälp av isoleringsskarven (bild 4).
- Effekten för alla anslutna armaturer i systemet får inte vara högre än transformatorns effekt.
- Elektrisk anslutning
- Installera transformatorn. Följ bruksanvisningen för transformatorn.
- Upprätta anslutningen mellan transformator och anslutningsdon. Om inte en del av fastsättningsvajern används, måste den kabel som används motsvara fastsättningsvajerns egenskaper.
- Sätt fast anslutningsdonet på fastsättningsvajern. Skruvens spets måste tränga in tillräckligt i ledarmaterialet för att garantera en bra elektrisk kontakt.

⚠ **Kontrollera att installationen fungerar felfritt och sitter ordentligt fast!**

TÜRKÇE

TENSEO ALÇAK GERİLİM KABLO SİSTEMİ İÇİN KULLANIM KILAVUZU

Bu kısa talimatı dikkatle okuyun ve daha sonraki kullanım için kolay ulaşılabılır bir yerde saklayın!

⚠️ GÜVENLİK UYARILARI

Güvenlik uyarılarının dikkate alınmaması, hayati tehlikeye, yanma ve yangın tehlikesine yol açabilir!

- Kurulum ve montaj işlerini ve elektrik bağlantısında yapılacak işleri sadece yetkili elektrik teknisyeni gerçekleştirebilir.
- Ürün değiştirilemez ve modifiye edilemez.
- Ürüne herhangi bir nesne asmayın ve tutturmayın, özellikle dekorasyon eşyası.
- Ürünün üzerini örtmeyin. Hava sirkülasyonunu kesmeyin.
- Dikkat: Aşırı ısınma ve yangın tehlikesinden sakınmak için hiçbir iletken kablo köprülemesi yapmayın.
- Işınları birbirine tutmayın.
- Projektörü kablo veya transformatörün üzerine doğrultmayın.
- Arıza oluşması durumunda ürünü KULLANAMAZ ve DOKUNAMAZSINIZ. Ürünü harici ışık şalteri ya da sigortadan elektriği keserek kapatın! Arıza durumunda temas etmekte ve çalıştırmaya devam edilmesinde elektrik çarpmasından dolayı hayati tehlike, yanma ve yangın çıkma tehlikesi vardır!
- Aşağıdakiler gerçekleştiğinde hata durumu oluşur
- Gözle görülür hasarlar oluşursa.
- Ürün sorunsuz çalışmazsa (örneğin titreyerek yanma).
- Duman çıkıyorsa, kaynama ya da duyulabilir çırtılar varsa.
- Yanık kokusu geliyorsa.
- Isınma izleri görülebiliyorsa (örneğin renk değişimi, çevresi dahil).
- Ürünü tekrar tamir edildikten ve sadece yetkili bir elektrik teknisyeni tarafından kontrol edildikten sonra kullanın!
- Ürün çocukların kullanımına uygun değildir. Çocukların üründen zarar görmemesini sağlayın, örneğin sıcak yüzeyler nedeniyle yanarak ya da elektrik çarpması.

İlave güvenlik uyarıları gösterilen sembol ile işaretlenmiştir: ⚠️.

AMACINA UYGUN KULLANIM

TENSEO alçak gerilim sistemi sadece aydınlatma amaçları için kullanılır ve:

- Sadece uygun bir konvansiyonel transformatör ile kullanılabilir, çıkış gerilimi: 12V–(SLV Ürün kodu 138980 ...81 ...82, 138990 ...91 ...92, 1002691 ...92 ...93).
- Sadece TENSEO lambaları ile donatılabilir.
- Sadece koruma sınıfı III (üç) uygun olarak bağlanabilir.
- Sağlam, düz ve devrilmeye mahal vermeyecek zeminde sabitlenerek kullanılabilir.
- Sadece normal, yani tutuşma tehlikesi olmayan alanların üzerinde çalıştırılabilir.
- Sadece kuru ortamda kullanılabilir, yani:
- Nemli ve kirlenme tehlikesi olan odalarda kullanılmaz.
- Havadaki nem oranının yüksek olduğu alanlarda çalıştırılmaz.
- Güçlü mekanik etkiler ve yoğun kirlilik etkisinde kalmaz.

ÇALIŞTIRMA

- Sisteme bağlı olan lambaların gücü transformatörün kapasitesini aşmamalıdır.

TAMİR VE KORUYUCU BAKIM

⚠️ Herhangi bir işe başlamadan önce elektrik beslemesini ya da kablo bağlantısını kesin!

⚠️ Tüm sistemin güvenliği, sadece elektrikli bileşenler arasındaki bağlantılar sağlam oturduğu takdirde sürekli olarak sağlanır. Elektrik bağlantılarını düzenli olarak (yaklaşık üç ayda bir) kontrol edin ve bunları gerekirse tekrar sıkın (daha önce tesisatın elektriğini kesin!).

- Şekillerde "A" ile işaretlenmiş kontaklar belli aralıklarla kontrol edilmeli ve sıkıştırılmalıdır.
- Taşıyıcı kablo bel vermemeli, belli aralıklarla kontrol edilmeli ve gerekirse yeniden gerilmelidir (Şekil 3).

Koruyucu bakım

- Ürünü düzenli olarak hafif nemli, yumuşak ve toz bırakmayan bir bez ile silin. Varsa birlikte gönderilen açıklamaları dikkate alın.

SAKLAMA KOŞULLARI VE ATIK TASFİYESİ

Saklama koşulları

- Ürün kuru yerde, kirlenmelerden ve mekanik yüklenmelerden korunarak saklanmalıdır.

⚠️ Nemli ve kirlı saklama işleminden sonra, ürün ancak yetkili bir elektrik teknisyenin durum kontrolünden geçtikten sonra çalıştırılabilir.

Tasfiye açıklaması (Avrupa Birliği)

- Ürünü ev çöprüyle birlikte atmayın! Bu sembolü taşıyan ürünler, elektroteknik ve elektronik eski aletlerin yerel elektronik eski aletler toplama yerinde tasfiye edilmesi (WEEE, 2012/19) yönetmeliğine bağlıdır.

MONTAJ (sadece elektrik teknisyeni yetkilidir)

⚠️ Herhangi bir işe başlamadan önce elektrik beslemesini ya da kablo bağlantısını kesin!

⚠️ 12 volt tesislerde yüksek akımlar! Yangın tehlikesini engellemek için, sadece ısıya dayanıklı hatlar ve ısıya dayanıklı klemensler kullanılmalıdır. Tüm elektrik bağlantılarının tam oturuyor olmasına dikkat edin.

⚠️ Sadece ürün ile birlikte gönderilen aksesuarları ya da aksesuar olarak tanımlanmış olanları kullanın!


⚠️ Ürünün içinde gevşek parçaların olup olmadığını kontrol edin. Varsa ve böyle parçaların özellikle bulunduğu belirtilmiyorsa bu ürün kurulamaz ya da işletme alınamaz.

⚠️ Birlikte gönderilen montaj malzemesini sadece zemin elverişliyse kullanın. Eğer değilse sadece zemin için elverişli montaj malzemesi kullanın.

Ambalajından çıkarma

- Ürünü dikkatlice ambalajından çıkartın ve her türlü taşıma emniyetini sökün.
- Ambalaj malzemesinin tasfiyesinden önce, ürünün tüm parçalarının içinden alınmış olduğunu kontrol edin.

Montaj seçenekleri

- Kablo sistemi sadece bir tavana paralel olarak kurulabilir. Duvara paralel bir kurulumu izin verilmez (Şekil 1). Bazı bileşenler duvara sabitlenebilir. Bunlar montaj çiziminde aşağıdaki sembol ile belirtilmiştir: 

- Montajdan önce, bileşenlerden her birinin konumunu tam olarak belirlemek suretiyle bir kurulum planı hazırlanmalıdır.

Montaj aşamaları (montajdan önce tamamını okuyun)

- Farklı alçak gerilim aydınlatma sistemlerinin taşıyıcı kabloları, kendi aralarında temas edemeyecek şekilde monte edilmelidir.
- Bileşenleri şekilde gösterildiği gibi monte edin. Tutucu düzenekler arasındaki belirtilen azami mesafeler aşılmamalıdır (Şekil 2). Taşıyıcı kablo bel vermemelidir (Şekil 3).
- Kablonun kabul edilebilir azami uzunluğu, iletken kesiti ve bağlanan güce bağlı olarak aşağıdaki gibidir:

| | 100W | 200W | 300W |
|------|--------|-------|-------|
| 4mm² | 7,5 m | 5,0 m | 3,0 m |
| 6mm² | 15,0 m | 7,5 m | 5,0 m |

- Daha büyük uzunluklar isteniyorsa, yalıtılmış bağlantı elemanı ile birbirinden ayrılması gereken iki kurulumun hazırlanması gerekir (Şekil 4).
- Sisteme bağlanan tüm lambaların gücü transformatörün kapasitesini aşmamalıdır.
- Elektrik bağlantısı
- Transformatörü monte edin. Transformatörün kullanım kılavuzunu dikkate alın.
- Transformatör ile besleme hattı arasında bağlantıyı kurun. Taşıyıcı kablounun bir parçası kullanılmıyacaksa, bu hattın taşıyıcı kablounun karakteristik bilgilerine uygun olması gerekir.
- Besleme hattını taşıyıcı iletkenle sabitleyin. İyi bir elektriksel temas sağlayabilmek için, vida ucunun iletken malzemenin içine yeterince girmesi gerekir.

⚠️ **Sorunsuz çalışma ve kurulumun sağlamlığını kontrol edin!**

MAGYAR

KEZELÉSI UTASÍTÁS

KISFESZÜLTSGŰ TENSEO


KÖTÉLRENDSZERHEZ

Kérjük, olvassa el figyelmesen a rövid használati utasítást, és őrizze meg!

BIZTONSÁGI FIGYELMEZTETÉSEK

A biztonsági felhívások figyelmen kívül hagyása életveszélyhez, égéshez vagy tűzhöz vezethetnek!

- A termék beszerelését, hálózatra történő csatlakoztatását bízza szakemberre.
- Ne alakítsa át a terméket.
- Ne függessen vagy rögzítsen semmit a termékre, főleg dekorációt ne.
- Ne fedje le a terméket - biztosítson szabad légáramlást.
- Figyelem: A túlmelegedés vagy tűzveszély csökkentése érdekében ne hidalja át a vezetékeket.
- Ne irányítsa a spot lámpákat egymásra.
- Ne irányítsa a fénysugárzót a kötélre vagy a transzformátorra.
- Meghibásodás esetén ne használja tovább a terméket! Áramtalanítsa azt a külső kapcsoló segítségével vagy a biztosíték lekapcsolásával.
- Meghibásodás lép fel amennyiben:
 - látható sérülés jelenik meg a terméken
 - a termék nem megfelelően működik (pl. villog)
 - füst, gőz jelenik meg vagy pattogó hangot ad a termék
 - égett szag érezhető
 - túlmelegedés észlelhető, pl. a szomszédos felületek elszíneződnek
- A terméket csak azután üzemeltesse, miután képzett villanyszerelő átvizsgálta és karbantartotta azt!
- A terméket gyermekek nem használhatják. Biztosítsa, hogy ne is szenvedhessenek kárt, (pl. égési sérülések, áramütés).

A további biztonsági figyelmeztetéseket így jelöltük:  .

HASZNÁLJA AZ UTASÍTÁSNAK MEGFELELŐEN


A TENSEO kisfeszültségű rendszer csak világítási célokat szolgál és


- csak a megfelelő hagyományos 12V~ transzformátorral működtethető (modellszám: 138980 ...81 ...82, 138990 ...91 ...92, 1002691 ...92 ...93).
- csak TENSEO lámpatestekkel szerelhető fel.
- a 3-as érintésvédelmi osztálynak megfelelően kell üzemeltetni.
- a terméket csak sima, stabil és csúszásmentes felületen használjuk.
- csak nem gyúlékony felületeken üzemeltethető.
- csak száraz körülmények között használható,
- nem nyirkos vagy szennyezett környezetben.
- nem magas páratartalommal rendelkező helyen.
- ne tegye ki mechanikus terhelésnek vagy erős szennyeződésnek.

MŰKÖDÉS

- A rendszeren belül csatlakoztatott lámpatestek teljesítménye nem lépheti át a transzformátor teljesítményét.

KARBANTARTÁS ÉS GONDOSKODÁS

 Áramtalanítsa a hálózatot, vagy húzza ki a hálózathoz, mielőtt bármilyen munkába belekezdene!

 A teljes rendszer biztonságossága csak akkor lehetséges, ha az összes elektromos alkatrész megfelelően csatlakoztatva lett. Az elektromos alkatrészek csatlakozásait rendszeresen ellenőrizze (kb. 3 havonta!) Erősítse meg a csatlakozókat, amennyiben szükséges, előtte áramtalanítsa a rendszert.

- Az ábrákon lévő A jelű csatlakozásokat rendszeresen ellenőrizni kell, és azokat után kell húzni.
- A tartókötél nem lóghat be, azt rendszeresen ellenőrizni kell, és adott esetben után kell húzni.


Gondoskodás

- Rendszeresen tisztítsa meg a terméket enyhén nedves, puha és nem bolyhosodó anyaggal. Tekintse át a mellékelt tájékoztatót a további karbantartási teendőkkel kapcsolatban.

TÁROLÁS ÉS HULLADÉKKEZELÉS

Tárolás


- A terméket tiszta, száraz környezetben tárolja. Ügyeljen arra, hogy a termék ne sérüljön mechanikusan a tárolás során.


 A hulladék közt vagy hulladéktárolóban talált terméket csak azután próbálja meg beüzemelni, ha annak állapotát egy megbízható villanyszerelő elfogadhatónak találta.


Hulladékkezelés (Európai Unió)


- A terméket ne a hagyományos háztartási hulladékkal együtt dobja ki! A fenti jellel ellátott termékeket a WEEE, 2012/19 irányelv szerint az elektromos és elektronikus termékek számára kihelyezett hulladékgyűjtőbe tegye!


ÜZEMBE HELYEZÉS (csak képzett villanyszerelő végezheti)

 Áramtalanítsa a hálózatot, vagy húzza ki a hálózathoz, mielőtt bármilyen munkába belekezdene!

 Nagy áramú, kisfeszültségű rendszereknél! Csak hőálló vezetékeket és rögzítőelemeket használjon a tűz elkerülésének érdekében. Ellenőrizze, hogy minden elektronikus csatlakozó megfelelően legyen rögzítve.

 Csak olyan alkatrészeket használjon, amelyek a termékkel együtt kaphatóak vagy kiegészítőként vannak feltüntetve!


 Nézze át a terméket, nem lazultak-e meg esetleg bizonyos alkatrészek. Ha a lámpatesten belül kilazult néhány alkatrész, és ezek nincsenek eléggé meghúzva, előfordulhat, hogy a terméket nem lehet üzembe helyezni vagy működtetni.

 Csak abban az esetben használja a mellékelt rögzítő anyagot, amennyiben az kompatibilis a beépítési felülettel. Ha ez az eset nem áll fenn, keressen a felületnek megfelelő rögzítőt.

Kicsomagolás

- Óvatosan vegye ki a terméket a csomagolásból, eltávolítva minden biztonságos szállítást elősegítő anyagot.
- Mielőtt kidobná a csomagolóanyagot, ellenőrizze, hogy a termékhez tartozó összes alkatrészt kivette-e.

Szerelési lehetőségek


- A kötérendszer a mennyezettel csak párhuzamosan szerelhető. A fallal párhuzamos szerelés nem megengedett (1. ábra). Egyes alkotórészek rögzíthetők a falhoz. Ezeket a szerelési rajzon a következő szimbólum  jelzi:

A szerelés lépései (olvassa végig figyelmesen!)

- A különböző kisfeszültségű világítási rendszerek tartóköteleit úgy kell szerelni, hogy azok ne érintkezzenek egymással.
- Szerelje össze a rendszert és komponenseit az ábrának megfelelően. A tartók közti maximális távolságokat nem szabad átlépni (2. ábr.). A tartókötél nem lóghat be (3. ábr.).
- A köté megengedett legnagyobb hosszúsága a vezeték keresztmetszetétől és a csatlakoztatott teljesítménytől függően:

| | 100W | 200W | 300W |
|------------------|--------|-------|-------|
| 4mm ² | 7,5 m | 5,0 m | 3,0 m |
| 6mm ² | 15,0 m | 7,5 m | 5,0 m |

- Amennyiben nagyobb távolságok szükségesek, két rendszert kell felszerelni, ezeket szigetelt összekötővel kell elválasztani (4. ábr.).
- A rendszeren belül csatlakoztatott lámpatestek teljesítménye nem lépheti át a transzformátor teljesítményét.
- Elektromos Csatlakozás
- Szerelje fel a transzformátort. Tartsa be a transzformátor kezelési utasítását.
- Építse ki a kapcsolatot a transzformátor és a betápláló között. Amennyiben nem a tartókötél kerül használatra, a vezeték jellemzőinek meg kell felelniük a tartókötélének.
- Rögzítse a betáplálót a tartóvezetéken. A csavar hegyének megfelelő módon be kell mélyednie a vezető anyagába a megfelelő elektromos csatlakozás biztosítása érdekében.

 **Ellenőrizze, hogy a termék megfelelően működik, és biztonságosan rögzítve van!**